



KARHU- 22 T, -30 T, -40 T SAGA-22 T, -30T

Puukiukaiden asennus- ja käyttöohje

Installations- och bruksanvisning för vedeldat bastuaggregat.

Wood-Burning Heater Series Installation and User Manual.

Руководство по монтажу и эксплуатации дровяных каменок для сауны.





KARHU- 22 T, -30 T, -40 T
SAGA-22 T, -30T
asennus- ja käyttöohje



SISÄLLYSLUETTELO

1. Ennen asennusta	3
1.1 Pakkauksen sisältö ja tarkastaminen	
1.2 Huomioitavia seikkoja ja määräyksiä	
2. Asennus ja käyttöönotto	4
2.1. Käyttökuntoon laitto ja esipoltto	
2.2. Kiuaskivet, kivien asettelu	
2.3. Kiukaan alusta	
3. Suojaetäisyydet ja suojaukset.....	5
3.1. Suojaetäisyydet	
3.2. Suojaetäisyyksien pienentäminen	
4. Kiukaan liittäminen savuhormiin.....	5
4.1 Takaa liittäminen	
4.2. Päältä liittäminen	
4.3 Liittäminen valmishormiin	
5. Kiukaan luukku ja kätisyyden vaihtaminen.....	5
6. Arina.....	5
7. Yleisiä ohjeita vaurioiden välttämiseksi.....	5
8. Kiukaan käyttö.....	6
8.1 Polttoaineet	
8.2 Vedon säätö	
8.3 Lämmitystehon säätö	
8.4 Sytyttäminen	
8.5 Panoksen lisäys	
9. Huolto.....	6
9.1 Kiukaan puhdistus	
9.2 Tuhkan poisto	
9.3 Nuohous	
9.4 Kiukaan lasin puhdistus	
9.5 Rikkoutuneen lasin vaihtaminen	
10. Ongelma tilanteet.....	7
11. Valmistajan vakuutus.....	8
12. Takuu ja valmistajan tiedot.....	8
13. Taulukot.....	9-10
14. Kuvat.....	11

KASTOR T- sarjan puukiukaiden asennus- ja käyttöohje

Säästä nämä käyttöohjeet myöhempää käyttöä varten.

Käyttöohjeet tulee antaa asennuksen jälkeen saunan omistajalle tai sen käytöstä vastaavalle.

Perehdy ohjeeseen ennen asennusta ja käyttöönottoa.

1. Ennen asennusta

Tarkasta tuote ja pakkauksen sisältö heti vastaanottaessa. Ilmoita mahdolliset kuljetusvaurioista heti kuljettajalle.

1.1. Pakkauksen sisältö ja sen tarkastaminen

Kiuaspaketti sisältää:

- Kiuas
- Tulipesässä
 - Asennusohje
 - Arina
 - Liitosputki
 - Säättöruuvit (2 kpl)
- Teräksinen korkki (asennettu kivitilaan)
- Tuhkalaatikko

1.2. Huomioitavia seikkoja ja määräyksiä

Tarkista kiukaan sopivuus saunaan maksimi ja minimi kuutiomäärät. Taulukko 1

Kiviseinän ja lasiseinän vaikutuksesta on saunan laskentatilavuuteen lisättävä 1.5 m³ jokaista palomuri tai muuta kiviseinä, sekä lasiseinä neliötä kohti.

Hirsiseinäisissä saunoissa lisätään laskettuun tilavuuteen 25 %.

Kuljetusvaurioiden välttämiseksi kiuas on kuljetettava aina pystyasennossa.

Ennen kiukaan käyttöönottoa on poistettava kaikki tarraetiketit ja pakkausmateriaalit.

Tyypikilpeä / CE merkintää ei saa poistaa.

Kiuasta poltetaan tuhkalaatikko suljettuna.

ESIPOLTA KIUAS ULKONA ENNEN SAUNAN ASENNUSTA.

Laitteen asennuksessa ja käytössä on huomioitava näiden ohjeiden lisäksi myös kaikki paikalliset määräykset mukaan lukien ne, jotka viittaavat paikallisiin ja eurooppalaisiin standardeihin. Ne on täytettävä tulisijaa asennettaessa.

Selvitä myös mahdolliset tarvittavat rakennusluvut ja lattian kantavuus ennen kiukaan asennusta.

Ennen piipun asennusta tai kiukaan käyttöönottoa tarkista myös piipun lämpötilaluokitus.

- Savukaasujen keskilämpötila nimellisteholla. Taulukko 2
- Savukaasujen maksimi lämpötila turvallisuus testissä. Taulukko 2
- Tarvittava piipun lämpötilaluokitus on T-600

Tarkista myös seuraavat asiat ja niiden vaikutus kiukaan asennuspaikan valintaan:

- Turvaetäisyydet palavapintaisiin sekä palamattomiin rakenteisiin
- Piippuliitännän paikka (mahdollisen vanhan piipun liitännän korkeus lattiasta ja mahdollisen uuden piipun asennusreitti)
- Lattian materiaali (palava, palamaton, kaakeloitu ja vesieristetty).

Jos kiuas asennetaan jaettuun piippuun (piippuun on jo liitetty toinen tulisija), on liitännät aina varustettava omalla savupellillä. Piipun mitoitus on suuremman tulisijan mukaan.

Tarkista myös aina ennen lämmityksen aloittamista, että savukanavan veto on riittävä ja ettei kiukaassa ole vaurioita.

- Nimellisteholla veto piipussa on -12Pa.
- Vedon voi karkeasti tarkastaa polttamalla kiukaassa ensin hieman sanomalehtipaperia.
- Ennen sytyttämistä sulje alipainetta aiheuttavat laitteet, kuten esimerkiksi liesituuletin tai koneellinen ilmanvaihto. Jos ilmanvaihtojärjestelmä on varustettu takkakytkimellä, käytä sitä järjestelmän ohjeiden mukaan.
- Jos kiukaalle on tuotu ulkoa oma paloilmän syöttöputki, varmista että se on auki, eikä sen edessä ole tukosta aiheuttavia esteitä ja ilmaa tulee. Tämän syöttöputken voi sijoittaa alas kiukaan vierelle seinään tai lattiaan. Se on varustettava suljettavalla säleiköllä tai vastaavalla. Putken koko on vähintään 10cm.
- Kastor kiukaat on tarkoitettu saunan lämmitykseen. Niitä ei saa käyttää mihinkään muuhun tarkoitukseen.
- Kiuasta ei ole tarkoitettu jatkuvaan ympärivuorokautiseen käyttöön.
- Meri-sade- sekä klooriveden käyttö löylyvetenä on kielletty, käytä vain puhdasta vettä.
- Meren läheisyydessä on myös korroosiovaara kiukaassa, kestoikä voi olla lyhyempi.
- Kiukaan päälle ei saa laittaa koriste- tai muita esineitä, tai peittää, kun sitä lämmitetään tai kun se on kuuma. Esim. vaateiden tai vastaavan paloherkän materiaalin kuivattaminen kiukaan päällä on kielletty palovaaran vuoksi.

- Täyden tehon ja turvallisuuden takaamiseksi suuluukku on aina lämmitettäessä pidettävä suljettuna. Suuluukku saa lämmitettäessä olla auki vain polttopuuta lisättäessä ja kiuas on oltava jatkuvan valvonnan alaisena. Tarkkaile saunan lämpötilaa, ettei kiuas ylikuumene. Jos näin käy, niin avaa saunan ovi ja tuuleta.
- Suuluukkuja ja lasipintoja on käsiteltävä varovasti.
- Suuluukun kahva saattaa olla kuuma, käytä työkalua sen avaamiseen. (käsine)
- Jos kiuas on ollut pitemmän aikaa käyttämättömänä kosteassa tilassa (esim. lämmittämättömässä vapaa-ajan asunnossa), on ennen käyttöä tarkistettava huolellisesti, ettei siinä ei ole korroosiovaurioita eikä piipussa ei ole tukosta, esimerkiksi linnunpesää
- Nokipalon syttyessä, tai mikäli sellainen on pelättävissä, sulje tulipesän suuluukut, mutta jätä savuhormissa mahdollisesti oleva savupelti auki.
- Kutsu palokunta, mikäli tarvitset sammutusapua. *Nokipalon jälkeen paikallisen nuohoojan on aina tarkastettava savuhormin kunto.*
- Nokipalosta, sammuneestakin on aina ilmoitettava paloviranomaiselle.
- Noudatettava varovaisuutta. Kädensijat, suuluukun lasi, kiukaan pinta ja kiertoilma voivat olla kuumia
- Älä anna lasten syyttää tulta, tai oleskella palavan tulipesän lähellä muutoin kuin aikuisten valvonnassa.
- Noudata käyttöohjetta lämmityksessä ja kiukaan asennuksessa.
- Kiuasta lämmitetään ainoastaan käsittelemättömillä polttopuilla.
- Kiukaaseen ei saa tehdä rakenteellisia muutoksia.
- Käytä vain alkuperäisiä valmistajan hyväksymiä tarvikkeita ja osia.

2. Asennus ja käyttöönotto

2.1. Käyttökuntoonlaitto ja esipolttu

- Aseta kiuas ulkona palamattomalle alustalle, ilman kiviä.
- Poista kiukaasta kaikki ylimääräiset tarrat ja suojamuovi (ei tyyppi / CE merkintä tarraa).
- Tarkasta, että arina on paikoillaan.
- Asenna mukana tuleva liitosputki kiukaan päällä olevaan savuaukkoon, lyhyempi pää kiukaaseen.
- Tarkista nuohousaukkojen ja savuaukon kannet.
- ESIPOLTTO: Esipolton tarkoitus on poistaa kiukaasta ulkotoiloissa palavat suoja-aineet pois ja kovettaa kiukaan pinnoite. Polta tulipesässä muutama pesällinen puita. Esipolta kiuasta ulkona niin kauan ettei käryä tule kiukaasta.
- Siirrä esipolton jälkeen jäähtynyt kiuas saunaan.
- Huolehdi saunan hyvästä tuuletuksesta ensimmäisillä lämmityskerroilla.

2.2. Asennus seinän läpi

Kastor-T kiukaat saa asentaa ainoastaan palamattomasta aineesta tehdyn seinän läpi. Jos luukun puoleisessa huoneistossa on palava-aineista lattiaa luukun edessä, suojattava alue ulotetaan 100mm luukun molemmille sivuille, sekä vähintään 400mm sen eteen. Suojauksen on oltava palamatonta materiaalia.

Löylyhuoneen lattian tulee olla samalla, tai ylemmällä tasolla, kuin lattia johon kiukaan suuluukku asettuu. Kiuas, (myös jatkokaulan osalta) asennetaan vaakasuorasti, liikumattomalle ja vakaalle paloeristetylle alustalle. (vähintään 60mm paksu betonivalu tai tiilimuuraus) Alustan tulee ulottua kiukaan sivujen ylitse 100mm. Betoni laatan voi valaa eteenpäin viettäväksi. Kiukaan etukulmissa on paikat säätöruuveille, joiden avulla kiuas voidaan säätää suoraan (ruuvit löytyvät tarvikke pussista) HUOM. varmista aina lattian kantavuus. (tarkista kiukaiden ja kivien yhteispaino taulukosta)

KIUASTA EI SAA ASENTAA ILMAN SUOJAA PALAVA-AINEISELLE LATTIALLE

Tee saunan puolelta mitoittaen seinään 440mm (leveys) x 560mm(korkeus) aukko, jolloin jatkettu suuluukun ympärille jää joka puolelle noin 20mm tilaa palovillalle. (huomioi piipun paikka)

Poista kiukaasta tuhkalaatikko ja luukun puoleinen jatkokaulus. Asenna kiuas paikoilleen saunan puolelta, ja tämän jälkeen asenna takaisin poistetut luukunpuoleiset osat, työntämättä kuitenkaan jatkokaulaa vielä kiinni seinään. Asenna kiukaan mukana tullut etukehys paikoilleen. Kehys kiinnitetään 13mm poraruuveilla luukunpuoleiseen jatkokaulaan. Jatkokaulassa on valmiit reiät ruuveille (4 kpl) Asenna kiuas, sekä jatkokaula paikoilleen ja tiivistä saunan puolelta jatkettu suuluukun ja seinän välinen rako tulenkestävällä palovillalla. Jatkokaulan voi lukita poraruuveilla. Avaamalla luukun, pääsee sisäpuolelta poraamaan ruuvit kiukaan rungossa olevaan ulommaiseen jatkokaulaan (kaksi reikää molemmin puolin, puolessa välissä jatkokaulaa) Keskitä ja kiinnitä tuhkalaatikon suojaputki poraruuvilla (edessä alhaalla). Mikäli tuhkalaatikkoa pitää jatkaa, löytyy laatikon sisästä jatkopala. Kiinnitys tuhkalaatikkoon ulkopuolelta sisäänpäin poraruuveilla.

2.3. Kiuaskivet, kiuaskivien asettelu

Käytä kiukaassa yli 10cm kokoisia peridotitti- tai oliiviniikiviä tai tummahkoja luonnonkiviä. Pese kivet aina ennen käyttöä. Kiviä ei saa latoa liian tiiviisti eikä kukkuralle, aseta ne paikoilleen siten, että kivien väliin jää riittävästi ilmaa. Lado kivet pystyyn, niin että kuuma ilma pääsee virtaamaan kivien välistä ylöspäin lämmittäen myös ylempiä kiviä. Täytä kivitila reunoja myöten, litteät kivet pystyasentoon, maksimi kivimäärä. Taulukko 1

Kivien koolla, kivimäärällä, sekä sekoittamalla eri kivilaatuja keskenään, voidaan tasapainottaa löylyominaisuudet saunaan ja saunojan mieltymyksiin sopivaksi. Koska nämä seikat aina eroavat toisistaan, ei yleispätevää ohjetta voida antaa, kokeilemalla ja asettelemalla kiuaskivet uudelleen löydät itsellesi sopivan vaihtoehdon.

Kiukaan toiminnan kannalta on oleellista, että kuuma ilma pääsee kiertämään kivien välistä lämmittäen kivet nopeasti. Jos kivet ovat liian pieniä tai ne on aseteltu väärin, lämpiyttä vain sauna eivätkä kivet.

3. Suojaetäisyydet ja suojaukset

3.1. Suojaetäisyydet

Kiviseiniin suojaetäisyys on 50mm kiukaan ulkopinnoista, mieluummin 100mm riittävän ilmankierron aikaansaamiseksi. Näin kiukaan voi asentaa aukkoon, kiukaan leveys +200mm

Palava-aineisiin materiaaleihin suojaetäisyydet löytyvät kiuasmallista riippuen taulukosta 1.

Luukun eteen on lämpösäteilyn sekä kiukaan työskentely- ja huoltotila huomioiden syytä jättää suojaetäisyyttä 1000mm. Minimissään suojaetäisyydeksi riittää 500mm

4. Kiukaan liittäminen savuhormiin

4.1. Päältä liittäminen

Aseta kiukaan oma liitosputki kiukaan ylä savuaukkoon, lyhempi pää kiukaaseen.

Tee tiilihormiin 2-3cm liitosputkea suurempi aukko.

Päältä liittäminen tehdään mutkaputken avulla, joka on käännettävissä hormiin nähden sopivalle kohdalle.

Mutkaputkia saa ostaa erikseen rautakaupasta. Mutkaputkea voi tarvittaessa jatkaa jatkosputkella. Asenna kiukaan oma liitosputki kiukaan laella olevaan yläsavuaukkoon. Ko. mutkaputki asennetaan kiukaan oman liitosputken päälle. Sahaa tarvittaessa mutkaputki ja mahdollinen jatkoputki sopivan mittaiseksi. Varmista, että putki menee riittävästi piipun sisään (ei kuitenkaan liian pitkälle, tukkien piipun).

Putken ja tiilihormin välinen rako tiivistetään joustavalla tulenkestävällä materiaalilla, esim. palovillalla. Läpivientä siistitään peitelevyllä, joita saa rautakaupasta. Peitelevy kiinnitetään tiilihormiin metallisilla kiinnikkeillä tai tulenkestävällä massalla.

4.2. Liittäminen valmishormiin

Kiuas voidaan liittää päältä tehdasvalmisteiseen valmishormiin.

Varmista, että valmishormi tulee oikein valituksi huomioiden mm. kiukaan malli, hormin korkeus, ulkoiset olosuhteet, lämpötilaluokka T-600 jne. Piippuun pitää asentaa myös savupelti.

- Aseta kiukaan oma liitosputki kiukaan yläsavuaukkoon, lyhyempi pää kiukaaseen.
- Asenna liitosputken päälle eristämätön yhdysputki ja mahdollinen jatkosputki. Sahaa tarvittaessa yhdysputki ja jatkosputki sopivan mittaiseksi.
- Savupeltilaite tulee eristämättömän ja eristetyt osuuden väliin, tai ensimmäiseen eristettyyn piippumoduuliin
- Savupeltilaitteen päältä jatketaan eristetyllä piipulla. Eristetyn savupiipun on oltava vähintään 400mm välikaton alapuolella. Noudata valmishormien asennus- ja käyttöohjeita.

Noudata edellä mainittuja suojaetäisyyksiä palaviin ja palamattomiin materiaaleihin.

Sauna360 ei vastaa, eikä takaa muiden valmistajien valmishormien sopivuutta ja toimivuutta Kastor- kiukaiden yhteydessä. Sauna360 ei ole vastuussa muiden valmistajien valmishormien laadusta.

Piipun lämpötilaluokka on oltava T 600.

5. Kiukaan luukku ja kätisyyden vaihtaminen

Luukun kätisyyttä ei voida vaihtaa

6. Arina

Kiukaan tulipesässä on arina. Aseta se kannattimien päälle tulipesän pohjalle. Pidä arina puhtaana ja tyhjennä se aina ennen seuraavaa lämmityskertaa, jotta palamisilma pääsee kulkeutumaan arinan alta tulipesään.

7. Yleisiä ohjeita vaurioiden välttämiseksi

Kun tuot kiukaan saunaan, polta vielä ennen kivien lisäystä täysi pesällinen puita sauna mahdollisimman hyvin tuuletettuna, jolloin loputkin suoja-aineista palavat pois ja pinnoite kovettuu.

Tutustu alla oleviin ohjeisiin ja noudata niitä:

- Puumäärät löytyvät taulukosta 2
- Älä lämmitä heti täydellä teholla, jos olosuhteet ovat kylmät. Tiilihormi voi vaurioitua.
- Kiuasta ei saa lämmittää niin, että runko on toistuvasti punahehkuinen.
- Kiukaan käyttöikä lyhenee oleellisesti, jos se altistetaan suolaiselle vedelle. Kannattaa huomioida myös, että meren läheisyydessä kaivosvesikin saattaa olla suolapitoista.
- Takuu ei ole voimassa, mikäli kiukaassa käytetään merivettä.
- Kiukaan käyttöikä vaikuttaa, mm. kiukaan sopivuus kokonsa puolesta saunaan, millä polttoaineella kiuasta lämmitetään, saunomiskerrat, kiukaan ohjeiden vastainen käyttö, sekä yleinen huolellisuus.
- Kastor-kiukaat on suunniteltu ja testattu huolellisesti. Tutkimusten perusteella tiedetään, että mikäli kiuas käytössä vahingoittuu kohtuuttoman nopeasti (esim. seinämät repeytyvät tai palavat puhki, laki palaa puhki jne.) on kiuasta käytetty ohjeiden vastaisesti. Sauna360 ei vastaa tällaisista käyttöohjeiden vastaisesta käytöstä aiheutuneista vahingoista.

8. Kiukaan käyttö

8.1. Polttoaineet

Käytä kiukaissa polttoaineena ainoastaan käsittelemätöntä puuta, mieluummin pilkottua, koivua tai leppää panoksen koko, taulukossa 2. Polttopuun pituus on noin 33cm. Kosteus 12-20%.HUOM! Märkä tai laho puu ei lämmitä hyvin ja päästöt kasvavat. Kiukaan jatkokaulan kohdalla ei saa polttaa puita, puut on aina poltettava kiukaan tulipesässä.

Taulukossa 2 olevat puumäärät vastaavat EN-15821 mukaisia nimellistehotestin arvoja, jossa sauna on asetettu kiukaalle määriteltyyn suurimpaan tilavuuteen. Aloita siis ensinmäisillä lämmityskerroilla saunan lämmitys taulukossa ilmoitettuja pienemmillä puumäärillä, ja näin löydät juuri sinun saunaasi sopivat panosmäärät.

Taulukossa ilmoitettuja puumääriä ei saa ylittää

Kiukaassa ei saa polttaa kyllästettyä puuta, naulallista puuta, lastulevyä, muovia, muovitettua pahvia tai paperia. Nestemäisiä polttoaineita ei saa käyttää edes sytytysvaiheessa leimahdusvaaran vuoksi. Älä polta suuria määriä liian pieneksi tehtyä puuta, kuten lastua ja pientä puusilppua, niiden suuren hetkellisen lämmitystehon vuoksi.

Lämmityspuita ei saa säilyttää kiukaan välittömässä läheisyydessä. Huomioi kiukaan suojaetäisyydet.

8.2. Vedon säätö

Kiuas on suunniteltu toimimaan parhaimmillaan hormin alipaineen ollessa noin -12 Pa. Jos savupiippu on pitkä, tämä optimaalinen alipaineraja voi ylittyä. Säädä savupellillä veto ja palamisenilmamäärä sopivaksi. Varo häikävaaraa. Savupeltiä ei saa sulkea liikaa!

Sytytys vaiheessa luukku voi pitää hetken raollaan. Tuhkalaatikko pitää olla kiinni. eikä sitä avata lämmittämisen aikana. Palamisilma tulee muuta kautta.

8.3. Lämmitystehon säätö

Puumäärä panoksessa määrää lämmitystehon. Taulukossa 2 on oikeat puumäärät, jotka takaavat CE merkin mukaisen palamisen.

Lämmitystehoon vaikuttaa polttoaineen laatu ja määrä.

8.4. Sytyttäminen

- Aseta tulipesään aloituspanos väljästi. Taulukko 2
- Lisää sytytyspuiden väliin sytykkeitä ja sytytä ne.
- Voit pitää suuluukku hetken raollaan, syttymisen aikana.
- Puita ei saa polttaa jatkokaulan kohdalla.

8.5. Panoksen lisäys

Palamisen ollessa lähes hiillosta, lisää toinen polttopanos. Taulukko 2

Lisää puut arinan suuntaisesti. Sulje luukku.

Normaalisti sauna on saunomisvalmis noin 40–60 minuutin kuluttua.

Mikäli kiukaassa poltetaan useita täysiä pesällisiä peräkkäin, kiuas sekä piippu ylikuumenevat ja tämä saattaa aiheuttaa korkean palovaaran.

9. Huolto

9.1. Kiukaan puhdistus

Kiukaan pinta voidaan puhdistaa heikolla pesuaineliuksella ja kostealla, pehmeällä liinalla pyyhkimällä.

Puhdista kiukaan lasi Noki Pois- puhdistusaineella, jota on saatavissa rautakaupoista.

Puhdista kivitila ja tarkista kivien kunto, noin puolen vuoden välein

9.2. Tuhkan poisto

Liiallinen tuhka heikentää arinan kestoa ja huonontaa palamista. Paloilma tulipesään tulee kiukaan takaseinästä arinan alta, tämän vuoksi on tärkeää puhdistaa kiuas tuhkasta ennen uutta lämmityskertaa. (kuva 3)

Poista tuhka kylmänä, aina ennen seuraavaa lämmitystä.

9.3. Nuohous

Kiukaan kivitilassa oleva luukku on nuohousluukku (peitetty kannella).

Kannella peitetyistä aukoista puhdistetaan kiukaan sisäosat käytöstä riippuen 2–6 kertaa vuodessa.

Tyhjennä ja puhdista kivitila, samalla tarkista kivien kunto. Nuohousluukut aukeavat nostamalla luukku ylöspäin pinnansuuntaisesti.

Mikäli nuohousluukku on kiinnittynyt kanavaan lämpövaihtelujen takia, käytä apuna vääntörautaa tai vasaraa.

9.4. Kiukaan lasin puhdistus

Lasiluukku on käsiteltävä varoen. Luukku ei saa paistaa, eikä sitä saa sulkea niin, että sillä työnnetään puita kiukaan sisälle. Lasin puhdistus voidaan suorittaa Noki Pois- aineella.

10. Ongelmatilanteet

Jos kiuas tai sauna ei toimi kuten niiden mielestäsi pitäisi toimia, tee tarkastus alla olevan listan mukaan. Varmista ensin että olet valinnut oikean kokoisen kiukaan saunan tilavuuden mukaan.

Kiuas käy liian kuumana (punahehkuisena)

Veto ylittää -12Pa

- säädä vetoa savupellillä pienemmäksi
Kivet on aseteltu liian tiiviisti, tai ne ovat liian pienikokoisia.
- asettele kivet väljemmin ja käytä vähintään 10cm kokoisia kiviä.
Poltettava puumäärä on liian suuri, tai puut ovat liian pientä.
- taulukossa 2 on maksimi panosmäärät, mitä kiukaassa saa käyttää, älä ylitä niitä.
- älä polta suuria määriä pientä pilkettä, sen hetkellisen korkean lämmöntuoton vuoksi.
- anna edellisen panoksen palaa hiillokselle, ennen kun lisäät seuraavan panoksen

Saunaan tulee savua, huono veto.

Sammuta kaikki alipainetta aiheuttavat laitteet

Onko savupelti auki?

Onko liitosputki liitetty tiiviisti sekä kiukaaseen että hormiin?

Onko kiukaan vaihtoehtoinen savuaukko suljettu tiiviisti kiukaan mukana tulleella kannella?

Onko kiukaan nuohouskorit tiiviisti paikoillaan

Onko kiukaan kanavat puhtaita tuhkasta?

Onko kiukaasta hormiin menevä liitosputki puhdas tuhkasta?

Onko hormi täysin avoin? Nuohoamaton, lumitukkeuma, talvikansi päällä tms.

Onko savupiippu kunnossa? Halkeamat, rapautuminen.

Onko vetokorkeus (piipun korkeus) riittävä myös ympäristöön nähden?

-lähellä olevat puut, jyrkkä rinne yms. vaativat yli 3,5m piipun lattiasta mitattuna.

Onko hormin koko sopiva?

-vähintään ½ tiilen hormi tai 115mm pyöreä hormi

Kiuaskivet eivät lämpene riittävästi.

Onko kiukaassa pidetty riittävästi tulta?

Polta ohjeen mukaisesti kiuasta, taulukko 2 puumäärät.

Onko veto liian heikko?

Onko kivien määrä oikea?

-kiukaan reunoilla kivimäärän tulee olla reunan tasalla ja keskialueella vain puoli kiveä reunojen yli.

Onko kivet ladottu liian tiiviisti?

-kivet pitää latoa siten, että kivien väliin jää riittävästi ilmaa.

Ovatko kiuaskivet hyvälaatuisia ja oikean kokoisia?

-sopivia halkaisijaltaan ovat 10cm peridotiitti- ja oliivinikivet. Litteät kivet ladotaan pystyasentoon, litteät kivet pystyasentoon.

Sauna ei lämpene riittävästi.

Onko saunanovet, ikkunat ja ilmastointi suljettuna, paloilmän tuloaukko auki.

Onko sauna uusi tai puurakenteet muuten läpikosteita?

Lämmitetäänkö kiuasta oikealla tavalla?

Onko kiukaassa pidetty riittävästi tulta?

-polta ohjeen mukaisesti.

Onko veto liian kova?

-säädä savupellillä vetoa.

Onko veto liian heikko?

Onko kiuas mitoitettu oikein?

Onko vetokorkeus (piipun korkeus) riittävä myös ympäristöön nähden?

- Lähellä olevat puut, jyrkkä rinne yms. vaativat yli 3,5m piipun lattiasta mitattuna.

Onko kivien määrä oikea?

-kiukaan reunoilla kivimäärän tulee olla reunan tasalla ja keskialueella vain puoli kiveä reunojen yli.

Onko kivet ladottu liian tiiviisti?

-kivet pitää latoa siten, että kivien väliin jää riittävästi ilmaa.

Ovatko kiuaskivet hyvälaatuisia ja oikean kokoisia?

- sopivia halkaisijaltaan ovat 10cm peridotiitti- ja oliivinikivet, litteät kivet pystyasentoon

Sauna lämpenee nopeasti, mutta kiuaskivet jäävät viileiksi.

Onko kivien määrä oikea?

-kiukaan reunoilla kivimäärän tulee olla reunan tasalla ja keskialueella vain puoli kiveä reunojen yli.

Onko kivet ladottu liian tiiviisti?

- kivet pitää latoa siten, että kivien väliin jää riittävästi ilmaa.

Onko kiuas mitoitettu liian suureksi?

- pidä tuuletusventtiiliä auki liiallisen kuumuuden poistamiseksi, jotta myös kivet ehtivät lämmitä saunan valmistuessa.

Kiukaan alle kertyy mustaa "hilsettä".

Kiuaskivet saattavat olla rapautuneita.

"Hilse" voi olla metallista pajahilsettä, joka on irronnut kiukaasta. Kiuasta on käytetty liian rajuilla tehoilla punahehkuisena; metalli kuoriutuu ja kiuas rikkoutuu ennen aikaisesti.

Älä lämmitä kiuasta niin, että runko on toistuvasti punahehkuinen

Saunassa on rikintuoksusta katkua.

Kiuaskiviin on jäänyt rikkiä räjäytyksen jäljiltä tai kivimassassa luonnon rikkiä.

11. Valmistajan vakuutus

Tämä tuote täyttää hyväksymistodistuksessa ja siihen liittyvissä asiakirjoissa mainitut vaatimukset.
www.Sauna360.com

12. Takuu ja valmistajan tiedot

TAKUU

Sauna360 tuotteet ovat korkealaatuisia ja luotettavia. Sauna360 myöntää puukiukaillensa 2 vuoden tehdastakuun koskien valmistusvirheitä. Laitos- ja yhteisökäytössä olevien tuotteiden takuu on 3 kuukautta. Takuu ei kata kiukaan väärästä, tai ohjeiden vastaisesta käytöstä mahdollisesti aiheutuneita vaurioita.

VALMISTAJA
Sauna360 Oy.
Pohjoinen Pallbontie1
10940 Hanko Finland

puh. 0207 560300
www.Sauna360.com

Taulukko 1

Malli	Saunan tilavuus m ³	Teho (kW)	Kiukaan mitat (mm)			Suojaetäisyys palavaan materiaaliin (mm)				Paino (Kg)	Kivimäärä (Kg)
			leveys	syvyys	korkeus	Eteen	Sivuille	Taakse	Ylös		
KARHU-22 T	12-22	14	450	485	785	500	300	-	1240	95	25-30
KARHU-30 T	20-30	17	490	485	915	500	300	-	1310	120	35-40
KARHU-40 T	30-40	15	580	585	925	500	300	-	1300	160	50-55
SAGA-22 T	12-22	16	600	585	825	500	250	-	1400	115	130 - 140
SAGA-30 T	20-30	17	675	585	930	500	250	-	1300	140	180 - 190

Kivi-, kaakeli- ja lasiseinän vaikutuksesta on saunan laskentatilavuuteen lisättävä 1.5m³ jokaista neliötä kohden.

Jos saunan seinät ovat eristämätöntä hirttä, tulee saunan tilavuuteen lisätä 25 %

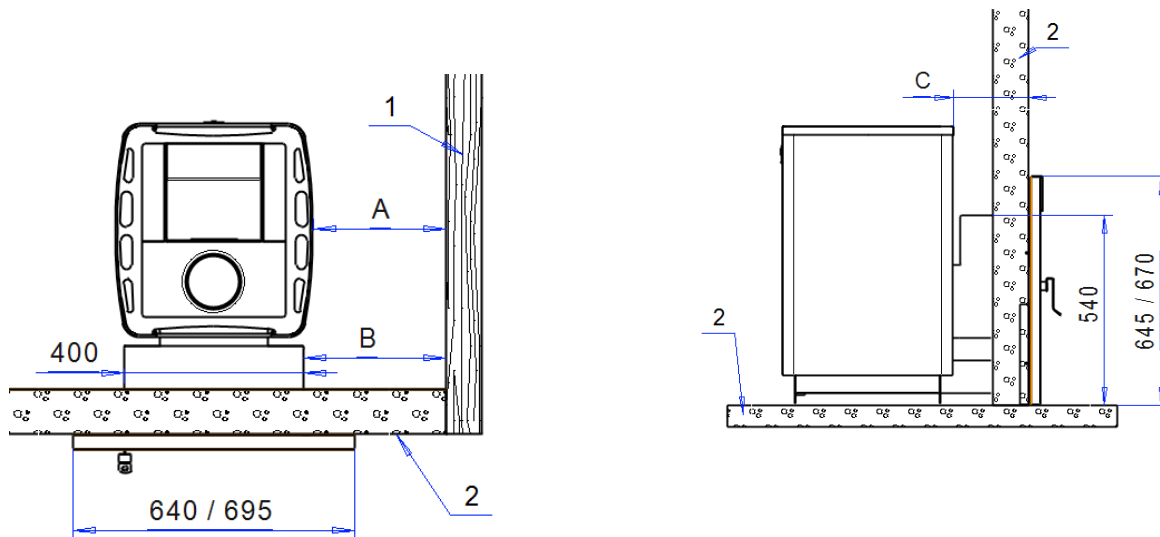
Malli	Savuaukon sisähalkaisija (mm)	Etukehysten leveys (mm) maalattu / kromi	Etäisyys kiukaan takareunasta savuaukon keskelle (mm) päältälähdöllä	Etukehysten korkeus (mm) maalattu / kromi	Saunan minimi korkeus (mm)	Polttopuun enimmäispituus (mm)
KARHU-22 T	115	640 / 695	126	645 / 670	2100**	380
KARHU-30 T	115	640 / 695	126	645 / 670	2300**	380
KARHU-40 T	115	640 / 695	126	645 / 670	2300**	450
SAGA-22 T	115	640 / 695	150	645 / 670	2300**	380
SAGA-30 T	115	640 / 695	150	645 / 670	2300**	380

**Alle minimikorkeuden, käytettävä suojalevyä katossa

Taulukko 2

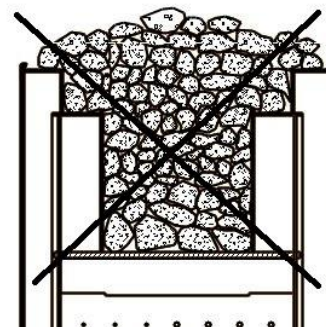
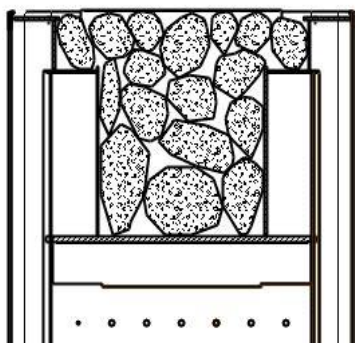
	Karhu- 22 T	Karhu-30 T	Karhu-40 T	Saga-22 T	Saga- 30 T
Polttoaine	Puu	Puu	Puu	Puu	Puu
Paloturvallisuus	Hyväksytty	Hyväksytty	Hyväksytty	Hyväksytty	Hyväksytty
Savukaasun lämpötila nimelisteholla (ka)	390°C	401.5°C	338°C	421°C	410 °C
Lämmöntuottoteho	14 kW	17 kW	15 kW	16 kW	18 kW
Hiilimonoksiidipäästö 13% O₂	0.44 %	0.34 %	0.33 %	0.25 %	0.65 %
Hyötysuhde	70.2 %	72.3 %	74.6 %	70 %	70 %
Savukanavan veto	12 Pa	12 Pa	12 Pa	12 Pa	12Pa
Aloituspainos	6 Kg	7 Kg	8 Kg	6 Kg	7 Kg
Polttoaineen lisäysmäärä	4.5 Kg	6.5 Kg	5 + 4 Kg	4 + 2.5 Kg	4.5 + 4.5 Kg
Savuhormin lämpötilaluokka	T – 600	T – 600	T – 600	T-600	T-600
Suojaetäisyydet	Taulukko 1	Taulukko 1	Taulukko 1	Taulukko 1	Taulukko 1
Savukaasujen maksimi lämpötila	505°C	508°C	427°C	541.9 °C	522 °C
Pintalämpötila	Hyväksytty	Hyväksytty	Hyväksytty	Hyväksytty	Hyväksytty
Kestävyys	Hyväksytty	Hyväksytty	Hyväksytty	Hyväksytty	Hyväksytty

Kuvat

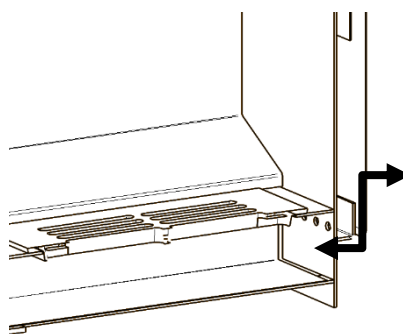


	A	B	C
			min / max
Karhu-22 T	300	320	220 / 350
Karhu-30 T	300	345	220 / 350
Karhu-40 T	300	385	220 / 350
Saga-22 T	250	350	200 / 330
Saga 30 T	250	385	200 / 330

1. Palava-aineinen materiaali
2. Palamaton materiaali



Kiuaskivien asettelu, läpileikkauskuva kiukaan kivitilasta.
Aseta kivet niin, että kiven väliin jää riittävästi ilmaa.



Kiukaan toimivuuden kannalta on tärkeää tyhjentää tuhkalaatikko aina ennen seuraavaa lämmitystä, jotta arinan alla oleva ilam-aukko pysyy avonaisena ja näin tulipesään pääsee vapaasti virtaamaan paloilmaa.



KARHU- 22 T, -30 T, -40 T SAGA-22 T, -30T

Bruksanvisning och installationsanvisningar



INNEHÅLL

1. Före installationen	3
1.1 Kontroll av förpackningens innehåll	
1.2 Överväganden och anvisningar	
2. Installation och användning	4
2.1. Villkor för driftsättning och första eldning	
2.2. Bastustenar, placering av stenarna	
2.3. Golvskyddsplåt	
3. Skyddsavstånd och skyddsanordningar.....	5
3.1. skyddsavstånd	
3.2 Minska skyddsavstånd	
4. Anslutning av aggregatet till en skorsten.....	5
4.1 Anslutning bak	
4.2. Övre anslutning	
4.3 Anslutning till en färdig skorsten	
5. Aggregatlucka och ändring av öppning åt vänster/höger.....	5
..	
6. Galler.....	5
7. Allmänna råd för att förhindra skador.....	5
8. Användning av aggregatet	6
8.1 Bränslen	
8.2 Anpassa luftflödet	
8.3 Justera värmeeffekten	
8.4 Tändning	
8.5 Eldning	
9. Underhåll.....	6
9.1 Rengöring av aggregatet	
9.2 Ta bort aska	
9.3 Sotning	
9.4 Rengöring av glaset framför eldutrymmet	
9.5 Byta ut en trasig glaspanel	
10. Felsökning.....	7
11. Tillverkarens försäkrans.....	8
12. Garanti och tillverkar-ID.....	8
13. Tabeller.....	9-10
14. Bilder.....	11

Installations- och användaranvisningar för bastuaggregat i KASTOR T-serien

Spara bruksanvisningen.

Efter installationen ska bruksanvisningen lämnas till bastuns ägare eller personen som ansvarar för den.

Läs bruksanvisningen före installation och användning.

1. Före installation

Kontrollera produkten och innehållet i förpackningen direkt vid leverans. Om det uppstått skador under transporten ska budet informeras omedelbart.

1.1. Kontroll av förpackningens innehåll

Innehåll i aggregatets förpackning:

- Bastuaggregat
- I ugnen
 - Installationsanvisning
 - Galler
 - Anslutningsrör
 - Justerskruvar (2 st.)
- Stållock (i stenfacket)
- Asklåda

1.2. Överväganden och anvisningar

Kontrollera om aggregatet är lämpligt för bastun sett till högsta och lägsta kubikvolym. Tabell 1

På grund av sten- och glasväggarna måste 1,5 m³ läggas till i de beräknade volymerna för varje kvadratmeter brandvägg eller annan typ av sten- och glasvägg.

I bastuutrymmen med timmervägar läggs 25 % till den beräknade volymen.

Aggregatet ska transporteras stående för att undvika skador.

Alla klistermärken, etiketter och allt förpackningsmaterial måste avlägsnas innan bastuugnen används.

Typskylten och CE-märkningen får inte tas bort.

Asklådan måste vara stängd under uppvärmning.

ELDA I AGGREGATET UTOMHUS INNAN DET INSTALLERAS I BASTUN.

Utöver dessa anvisningar ska lokala bestämmelser följas, inklusive de som rör lokala och europeiska standarder. De måste uppfyllas vid installation av eldningsutrymmet.

Du måste även ta reda på om det krävs bygglov samt kontrollera golvet bärkraft innan du installerar aggregatet.

Innan du installerar skorstenen måste du även kontrollera temperaturklassen.

- Medeltemperatur för förbränningsgasen vid nominell effekt. Tabell 2
- Maxtemperatur för förbränningsgasen i säkerhetstest. Tabell 2
- Skorstenens temperaturklassificering är T-600

Kontrollera följande punkter för att välja rätt plats för aggregatet:

- Skyddsavstånd till brännbara och icke brännbara strukturer
- Skorstenens placering (höjden på den tidigare skorstensanslutningen, om sådan finns, från golvet, eller installationsvägen för en ny skorsten)
- Golvmaterial (brännbart, icke-brännbart, klinker och vattentätt).

Om aggregatet ska anslutas till den delad skorsten (ett annat aggregat har redan anslutits till skorstenen) måste varje anslutning ha ett eget spjäll. Storleken på skorstenen måste anpassas till det största aggregatet.

Före uppvärmning ska du se till att skorstensdraget är tillräckligt och att aggregatet inte har några skador.

- Draget i skorstenen är -12 Pa vid nominell effekt.
- Draget kan kontrolleras genom att till exempel elda lite tidningspapper i aggregatet.
- Innan du börjar elda i aggregatet ska du stänga av enheter som kan skapa vakuum, som köksfläktar eller mekaniska ventilationssystem. Om det mekaniska ventilationssystemet har en omkopplare för eldstäder ska denna användas enligt instruktionerna för systemet.
- Om aggregatet har ett eget externt tillopprör för förbränningsluft ska du se till att det är öppet och att inget blockerar luftflödet framför det. Tilloppröret kan placeras på golvet eller väggen vid aggregatet. Det måste vara försett med ett galler som kan stängas eller något liknande. Minsta rördiameter är 10 cm.
- Kastor-aggregat är avsedda för att värma upp en bastu. De får inte användas till något annat.

- Aggregatet är inte avsett för kontinuerlig användning dygnet runt.
- Havsvatten, regnvatten eller vatten som innehåller klor får inte hållas på stenarna. Använd endast rent vatten.
- Aggregatet kan rosta i närheten av havsvatten, vilket kan innebära kortare livslängd.
- Dekorationer eller andra föremål får inte placeras på aggregatet. Aggregatet får inte täckas över när det värms upp eller är varmt. Det är till exempel förbjudet att torka kläder eller andra brännbara material på aggregatet på grund av brandrisken.
- För att full effekt och säkerhet ska kunna garanteras måste brandluckan alltid vara stängd vid uppvärmning. Brandluckan får endast öppnas under uppvärmning för att lägga in mer ved, och aggregatet måste hela tiden hållas under uppsikt. Övervaka bastutemperaturen så att aggregatet inte överhettas. Om aggregatet överhettas ska du öppna bastudörren för att skapa ventilation.
- Brandluckan och glasytorna måste hanteras varsamt.
- Handtaget på brandluckan kan vara hett. Använd ett verktyg, t.ex. en handske när du ska öppna den.
- Om aggregatet inte har använts på länge och om det är placerat i ett fuktigt utrymme (t.ex. en uppvärmd stuga) måste det före användning kontrolleras noggrant med avseende på korrosionsskador och i syfte att säkerställa att skorstenen inte är blockerad av exempelvis ett fågelbon.
- Om en skorstensbrand uppstår eller om det finns risk för det ska du stänga brandluckan men låta spjället på skorstenen vara öppet.
- Ring brandkåren om du behöver hjälp att släcka branden. *Efter en skorstensbrand måste skorstenen alltid kontrolleras av en sotare.*
- En skorstensbrand måste alltid, även om den har släckts, rapporteras till brandkåren.
- Var försiktig. Handtag, brandluckans glas och aggregatets ytor samt återcirkulerad luft kan vara heta!
- Låt inte barn elda eller uppehålla sig i närheten av en eld utan uppsikt av vuxen.
- Följ anvisningarna när du värmer upp och installerar aggregatet.
- Använd bara obehandlat trä för att värma upp aggregatet.
- Aggregatets konstruktion får inte ändras.
- Använd endast originalutrustning och originaldelar som är godkända av tillverkaren.

2. Installation och förberedelser inför användning

2.1. Villkor för driftsättning och första eldning

- Placera aggregatet på en icke brännbar yta utomhus, utan stenar.
- Ta bort alla extra etiketter och all skyddsplast (låt typskylt/CE-märkning sitta kvar).
- Kontrollera att gallret sitter fast.
- Montera det medföljande anslutningsröret vid skorstensöppningen ovanför aggregatet. Den kortare delen ska monteras i aggregatet.
- Kontrollera skydden till sotluckorna och skorstensöppningen.
- FÖRSTA ELDNING: Syftet med den första eldningen är att avlägsna brännbara skyddsämnen från aggregatet utomhus, och för att härda ytan. Fyll aggregatet med finhuggen ved och elda upp den. Fortsätt elda i aggregatet utomhus tills det inte längre avger någon lukt.
- Låt aggregatet svalna och flytta sedan in det i bastun.
- Se till att det är god ventilation i bastun de första gångerna bastun värms upp.

2.2. Installation genom vägg

Kastor-T-aggregat kan endast installeras genom en vägg i icke-brännbart material. Om golvet framför brandluckan är brännbart måste det skyddas 400 mm från aggregatets lucka och 100 mm ut på sidorna. Golvskyddsplåten måste vara tillverkad av icke-brännbart material.

Golvet i bastun måste vara på samma nivå som golvet där brandluckan till aggregatet ska placeras. Aggregatet (inklusive brandluckan) installeras horisontellt på en stabil och brandsäker platta, som till exempel är minst 60 mm tjock i betong eller tegel. Plattan måste vara 100 mm bredare än aggregatet på sidorna. Betongplattan kan gutas så att den lutar framåt. Aggregatets främre hörn är försedda med hål för justerskruvar som kan användas för att justera nivellerna så att det står plant (skruvarna finns i tillbehörspåsen). Obs! Kontrollera golvet bärkraft före installationen (se tabellen för sammanlagd vikt av aggregat och stenar).

INSTALLERA INTE AGGREGATET PÅ ETT GOLV AV BRÄNNBART MATERIAL UTAN EN GOLVSKYDDSPÅT

Gör en öppning i bastuns vägg som är 440 mm bred och 560 mm hög. Detta innebär att det finns cirka 20 mm runt den öppna brandluckan på varje sida, så att öppningen kan isoleras med brandsäkert material (ta även hänsyn till rörets placering). Ta bort asklådan från anslutningen på brandluckans sida. Skjut aggregatet på plats i bastuutrymmet och montera delarna som tagits bort från brandluckan utan att fästa anslutningen mot väggen. Montera den främre ramen som medföljer aggregatet. Installera ramen på anslutningen vid ramen till brandluckan med hjälp av borrhruvar i storleken 13 mm. Anslutningen har hål för fyra skruvar. Installera aggregatet och anslutningen och isolera mellanrummet mellan väggen och luckans öppning på sidan av bastuutrymmet med ett icke brännbart material. Anslutningen kan sättas fast med borrhruvar. Skruvarna fästs i den yttre anslutningen på aggregatets ram från insidan genom att luckan öppnas (två hål på varje sida i mitten av anslutningen). Centrera och fäst asklådans täckrör med borrhruvar (på framsidans nedre del). Om asklådan måste förlängas används förlängningen som finns i lådan. Fäst asklådan på utsidan med borrhruvar.

2.3. Bastustenar, placering av stenarna

Använd peridotit- eller olivinstenar eller halvmörka naturstenar med en diameter på över 10 cm i aggregatet. Tvätta stenarna innan de placeras i stenfacket. Lagg inte stenarna för tätt och stapla dem inte för högt. Se till att det finns tillräckligt med utrymme mellan stenarna. Placera stenarna vertikalt istället för horisontellt så att varm luft kan flöda ända

upp till de översta stenarna underifrån. Fyll hela stenfacket. Placera platta stenar vertikalt och se till att du inte överskrider det maximala antalet stenar. Tabell 1

En bättre balans i värmeegenskaperna kan uppnås genom att man använder stenar i olika storlekar och av olika typ, samt justerar antalet. Eftersom varje sten är unik och de kan placeras på ett oändligt antal olika sätt finns det inga generella regler. Försök att placera stenarna på olika sätt för att hitta det som passar för dig.

För att ugnen ska fungera korrekt måste de varma rökgaserna flöda fritt mellan stenarna och snabbt värma upp dem. Om stenarna är för små eller placerade på fel sätt kommer luften i bastun att värmas upp, men inte stenarna.

3. Skyddsavstånd och skyddsanordningar

3.1. skyddsavstånd

Skyddsavstånd till stenvägg är 50 mm från aggregatets utsida. 100 mm rekommenderas för att möjliggöra tillräckligt luftflöde.

Aggregatet kan därför installeras i ett utrymme som motsvarar aggregatets bredd + 200 mm.

Se tabell 1 för värmespecifika skyddsavstånd till brännbara material.

För att det ska finnas tillräckligt med utrymme för värmestrålning och för att utföra underhåll på aggregatet är rekommenderat skyddsavstånd framför brandluckan 1 000 mm.

Minsta skyddsavstånd framför aggregatet är 500 mm.

4. Anslutning av aggregatet till en skorsten

4.1. Övre anslutning

Montera aggregatets eget anslutningsrör i den övre skorstensöppningen. Den kortare delen ska monteras i aggregatet. Gör ett hål i tegelskorstenen som är 2–3 cm större än anslutningsröret.

Den övre anslutningen görs med hjälp av ett böjt rör som kan vridas beroende på skorstenens placering.

Böjda rör finns i järnhandeln. Ett böjt rör kan sträckas ut vid behov. Montera aggregatets eget anslutningsrör i den övre skorstensöppningen på aggregatets ovansida. Det böjda röret monteras längst upp på aggregatets anslutningsrör. Använd en såg för att justera längden på det böjda röret och förlängningen vid behov. Kontrollera att röret går tillräckligt långt in i skorstenen (inte för långt, då kan det bli stopp i skorstenen).

Täta mellanrummet mellan röret och tegelskorstenen med ett flexibelt och icke brännbart material. Slutför anslutningen genom att montera en skyddsplåt, som finns i järnhandeln. Fäst skyddsplåten vid skorstenen med metallbeslag eller brandbeständig kitt.

4.2. Anslutning till en färdig skorsten

Aggregatets kan anslutas från ovansidan till en färdig skorsten.

Välj en färdig skorsten som fungerar tillsammans med aggregatmodellen, skorstenens höjd, yttre förhållanden, temperaturklass T 600 osv. Skorstenen måste ha ett rökspjäll.

- Montera aggregatets eget anslutningsrör i den övre skorstensöppningen. Den kortare delen ska monteras i aggregatet.
- Längst upp på anslutningsröret installerar du ett icke-isolerat sammankopplingsrör och en förlängning vid behov. Använd en såg för att justera längden på sammankopplingsröret och förlängningen vid behov.
- Installera spjället mellan den icke-isolerade och den isolerade delen, eller i den första isolerade skorstensmodulen
- Montera därefter isolerade modulerna ovanpå spjället. Det bör finnas minst 400 mm isolerad skorsten under taket. Följ installations- och bruksanvisningarna för färdiga skorstenar.

Följ anvisningarna om skyddsavstånd ovan till brännbara och icke brännbara material.

Sauna360 Oy ansvarar inte för lämpligheten eller prestandan hos andra tillverkares färdiga skorstenar som används tillsammans med Kastor-aggregat.

Sauna360 Oy ansvarar inte för kvaliteten på andra tillverkares färdiga skorstenar.

Skorstenens temperaturklassificering måste vara T-600.

5. Aggregatlucka och ändring av öppning åt vänster/höger

Det går inte att sätta handtaget på andra sidan.

6. Galler

Det finns ett galler i aggregatets ugn. Placera det på fästena i den nedre delen av ugnen. Håll gallret rent och töm det före nästa uppvärmning så att luft kan passera genom gallret till ugnen.

7. Allmänna råd för att förhindra skador

När du har placerat aggregatet i bastun ska du elda ännu en full omgång ved innan du placerar ut stenarna och kontrollerar att ventilationen räcker till. På så sätt bränns eventuella rester av skyddsmedel bort och ytan hårdas ordentligt.

Läs anvisningarna nedan och följ dem noggrant:

- Information om vedmängd finns i tabell 2
- Vid kalla förhållanden ska man inte elda på full effekt. Tegelskorstenen kan då spricka.
- Värm inte upp aggregatet så att det hela tiden blir överhettat.
- Saltvatten förkortar aggregatets livslängd avsevärt. Observera att även vatten från en brunn kan innehålla salt om den

ligger nära havet.

- Garantin gäller inte om saltvatten används på aggregatet.
- Andra faktorer som påverkar aggregatets livslängd är rätt storlek på utrymmet, vilket bränsle som används, antalet uppvärmningscykler, om instruktionerna inte följs vid användning samt allmän aktsamhet.
- Kastor-aggregat har testats och utformats med största noggrannhet. Om ett aggregat skadas vid användning under en orimligt kort tid (t.ex. skydden eller överdelen spricker eller är sönderbrända osv.) finns rimliga skäl att påstå, baserat på forskningsdata, att aggregatet inte har använts i enlighet med anvisningarna. Sauna360 Oy ansvarar inte för skador som uppkommer på grund av felaktig användning eller användning som strider mot instruktionerna.

Om flera fulla omgångar ved eldas efter varandra i aggregatet kommer det att leda till att aggregatet och röret överhettas, vilket kan leda till ökad brandrisk.

8. Användning av aggregatet

8.1. Bränsle

Endast obehandlat trä får användas i aggregaten, helst huggen björk eller al (se tabell 2 för information om vedmängd). Längden på veden ska vara cirka 33 cm. Fuktighet 12–20 %. OBS! Fuktig eller murken ved ger dålig värme och utsläppsnivåerna blir högre. Lägg inte in vedtrån i anslutningen; trä får endast eldas i själva ugnen.

Vedmängden som anges i tabell 2 motsvarar värden från ett test av nominell effekt i enlighet med SS-EN-15821, där bastuns volym är maxvolymen. När du värmer upp bastun de första gångerna ska du använda mindre vedmängder än de som anges i tabellen för att på så vis komma fram till vilken vedmängd som är perfekt för just din bastu. Överskrid inte vedmängden som anges i tabellen.

Följande material får inte användas i aggregatets ugn: impregnerat trä, trä med spikar, spånskivor, plast, plastad kartong eller papper.

Flytande bränsle är inte tillåtet, inte ens för att tända elden på grund av flamrisken. Elda inte stora mängder trä i småbitar, som spån eller pinnar eftersom det ger en tillfälligt hög värmeeffekt.

Veden får inte förvaras precis bredvid aggregatet. Var noga med att följa skyddsavstånden för aggregatet.

8.2. Anpassa luftflödet

Aggregatet har utformats så att det fungerar som bäst när det negativa trycket i skorstenen är runt -12 Pa. Om skorstenen är lång får denna gräns för optimalt negativt tryck överskridas. Justera draget och förbränningsluftflödet med hjälp av ett spjäll. Observera risken för kolmonoxid. Spjället får inte stängas för mycket!

När du tänder elden kan du hålla luckan öppen ett kort tag. Asklådan måste vara stängd och får inte öppnas under eldning. Förbränningsluft kommer från en annan källa.

8.3. Justera värmeeffekten

Mängden ved styr värmeeffekten. I tabell 2 finns information om korrekta mängder ved för att säkerställa att veden brinner i enlighet med CE-märkningen.

Värmeeffekten beror även på mängden bränsle och bränslets kvalitet.

8.4. Tändning

- Lägg in den första omgången ved löst i ugnen. Tabell 2
- Lägg in tändved mellan vedklabbarna och tänd på dem.
- Du kan låta brandluckan stå på glänt en stund medan vedklabbarna tar eld.
- Lägg inte in vedtrån i anslutningen.

8.5. Eldning

Lägg in en ny omgång ved när elden nästan har blivit helt till glöd. Tabell 2

Lägg in veden på längden, dvs. parallellt med galleröppningen. Stäng brandluckan.

Bastun är normalt sett redo för bad inom 40 till 60 minuter.

Om flera fulla omgångar ved eldas efter varandra i aggregatet kommer det att leda till att aggregatet och röret överhettas, vilket kan leda till ökad brandrisk.

9. Underhåll och reparationer

9.1. Rengöring av aggregatet

Aggregatets yta kan rengöras med ett mildt rengöringsmedel och en fuktig, mjuk trasa.

Rengör glaslet på brandluckan med ugnrensmedel (t.ex. Noki Pois) som finns i järnhandeln.

Rengör stenfacket och kontrollera stenarna var sjätte månad.

9.2. Ta bort aska

Stora mängder aska förkortar aggregatets livslängd och försämrar uppvärmningen. Frisk luft kommer in i ugnen genom aggregatets bakre vägg under gallret. Därför är det viktigt att ta bort askan från aggregatet innan det används på nytt (bild 3).

Ta alltid bort askan innan du använder aggregatet, om inte askan fortfarande är varm.

9.3. Sotning

Öppningen i stenfacket är en sotlucka (som täcks av ett lock).

Aggregatets inre delar rengörs via sotluckan två till sex gånger per år beroende på hur ofta det används.

Töm och rengör stenfacket och kontrollera samtidigt stenarnas skick. Sotluckan öppnas genom att den lyfts uppåt parallellt i förhållande till ytan

Om locket har fastnat på grund av temperaturvariationer ska du använda ett stämjärn eller en hammare för att öppna det.

9.4. Rengöring av glaset framför eldutrymmet

Hantera glasluckan med försiktighet. Smäll inte igen luckan och använd inte luckan för att trycka in ved i ugnen. Rengör glaset med Noki Pois eller liknande ugnrensmedel.

10. Felsökning

Om aggregatet eller bastun inte fungerar på önskvärt sätt ska du kontrollera följande lista. Kontrollera att du har valt rätt aggregat som överensstämmer med bastuns volym.

Aggregatet är för varmt (glödhet)

Draget överstiger -12 Pa

- Sänk draget med hjälp av spjället.

Stenarna ligger för tätt eller är för små.

- Placera stenarna längre ifrån varandra och använd stenar som är minst 10 cm i diameter.

Vedmängden är för stor eller vedklabbarna är för små.

- I tabell 2 anges den högsta tillåtna vedmängden som inte ska överskridas.

- Elda inte stora mängder trä i småbitar, eftersom det ger en tillfälligt hög värmeeffekt.

- Låt veden bli till glöd innan du lägger in en ny omgång.

Det är rök i bastun och draget är dåligt.

Stäng av all utrustning som kan orsaka lågt tryck.

Är spjället öppet?

Är anslutningsröret tätt mot aggregatet och skorstenen?

Är den alternativa skorstensöppningen tätad med hjälp av den medföljande skyddsplåten?

Har aggregatets sotlucka stängts på rätt sätt?

Finns det aska i aggregatets rökgångar?

Finns det aska i sammankopplingsröret mellan aggregat och skorsten?

Är skorstenen helt öppen? Är den osotad, fylld med snö, täckt med vinterskydd osv.

Är skorstenen i gott skick? Sprickor, förvittring.

Är draghöjden (skorstenshöjden) tillräcklig i förhållande till omgivningsmiljön?

- Om det finns träd i närheten eller t.ex. en brant sluttning måste skorstenen vara högre än 3,5 m från golvet.

Har skorstenen rätt storlek?

- Minsta diameter är en halv tegelsten för tegelskorstenar eller 115 mm för runda skorstenar.

Stenarna blir inte tillräckligt varma.

Har du använt tillräckligt med ved i ugnen?

Använd tillräckligt mycket ved i aggregatet, se vedmängder i tabell 2.

Är draget inte tillräckligt?

Används rätt antal stenar?

- På sidorna ska stenarna nå upp till samma höjd som sidorna, och i mitten får endast en halv sten nå ovanför sidornas höjd.

Ligger stenarna för tätt?

- Placera stenarna längre ifrån varandra så att det finns tillräckligt med utrymme mellan dem.

Är stenarna av god kvalitet och har de rätt storlek?

Använd peridotit- eller olivinstenar med en diameter på minst 10 cm. Placera platta stenar vertikalt.

Bastun blir inte tillräckligt varm.

Är dörrar, fönster och luftkonditionering stängda, och är öppningen för förbränningsluft öppen?

Är bastun ny, är träväggarna fuktiga av någon anledning?

Används aggregatet på rätt sätt?

Har du använt tillräckligt med ved i ugnen?

- Elda enligt anvisningarna.

Drar det för mycket?

- Använd spjället för att justera draget.

Är draget inte tillräckligt?

Har aggregatet rätt storlek?

Är draghöjden (skorstenshöjden) tillräcklig i förhållande till omgivningsmiljön?

- Om det finns träd i närheten eller t.ex. en brant sluttning måste skorstenen vara högre än 3,5 m från golvet.

Används rätt antal stenar?

- På sidorna ska stenarna nå upp till samma höjd som sidorna, och i mitten får endast en halv sten nå ovanför sidornas höjd.

Ligger stenarna för tätt?

- Placera stenarna längre ifrån varandra så att det finns tillräckligt med utrymme mellan dem.

Är stenarna av god kvalitet och har de rätt storlek?

- Använd peridotit- eller olivinstenar med en diameter på minst 10 cm. Placera platta stenar vertikalt.

Bastun värms upp snabbt men stenarna blir inte varma.

Används rätt antal stenar?

- På sidorna ska stenarna nå upp till samma höjd som sidorna, och i mitten får endast en halv sten nå ovanför sidornas höjd.

Ligger stenarna för tätt?

- Placera stenarna längre ifrån varandra så att det finns tillräckligt med utrymme mellan dem.

Är aggregatet för stort?

- Håll friskluftsventilen öppen för att leda ut extra värme. På så sätt kommer även stenarna att värmas upp.

Det ligger svarta flagor under aggregatet.

Stenarna kan vara söndervittrade.

Flagorna kan vara metallaska som har fallit ned från aggregatet. Aggregatet har värmts upp till glödhet för många gånger.

Metallen börjar flaga och aggregatet kommer att gå sönder i förtid.

Värm inte upp aggregatet så att det hela tiden blir överhettat.

Det luktar svavel i bastun.

Stenarna har rester av svavel efter blästring, eller så innehåller stenarna naturligt svavel.

11. Tillverkarens försäkring

Produkten uppfyller kraven som anges i certifikatet för godkännande och tillhörande dokument.

www.Sauna360.com

12. Garanti och tillverkar-ID

GARANTI

Sauna360-produkterna är av hög kvalitet och mycket tillförlitliga. Sauna360 lämnar två års fabriksgaranti för sina vedeldade bastuaggregat. Garantin täcker tillverkningsfel. För produkter som används offentligt och kommersiellt gäller garantin i tre månader.

Skador till följd av felaktig användning eller användning som strider mot anvisningarna omfattas inte av garantin.

TILLVERKARE
Sauna360 Oy.
Pohjoinen Pallbontie1
10940 Hanko Finland

Tel. +358 (0)207 560300
www.Sauna360.com

Tabell 1

Modell	Basturummets volym m ³	Effekt (kW)	Bastuugn (mm)			Skyddsavstånd till brännbart material (mm)				Vikt (Kg)	Stenmängd (Kg)
			bredd	djup	höjd	Framsida	Sida	Baksida	Overdel		
KARHU-22 T	12-22	14	450	485	785	500	300	-	1 240	95	25-30
KARHU-30 T	20-30	17	490	485	915	500	300	-	1 310	120	35-40
KARHU-40 T	30-40	15	580	585	925	500	300	-	1 300	160	50-55
SAGA-22 T	12-22	16	600	585	825	500	250	-	1400	115	130 – 140
SAGA-30 T	20-30	17	675	585	930	500	250	-	1300	140	180 - 190

Om det finns sten-, klinker- eller glasytor ska 1,5 m³ läggas till i volymen för varje kvadratmeter

Om bastuväggarna består av oisolerat trä ska 25 % läggas till i volymen.

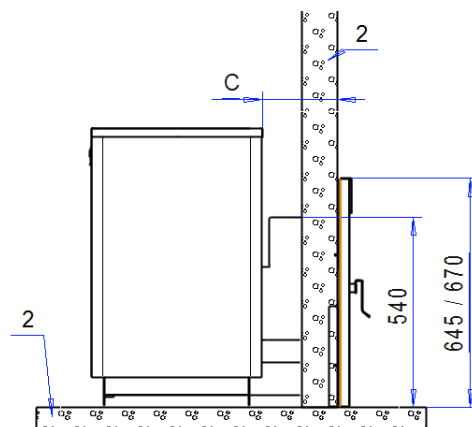
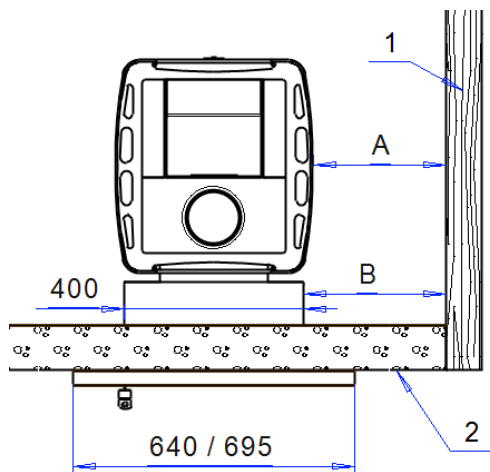
Modell	Skorstensöppning, innerdiameter (mm)	Bredd främre ram (mm) målad / cr	Avstånd från aggregatets baksida till skorstensöppningens centrum (mm), övre anslutning	Höjd främre ram (mm) målad / cr	Basturummets min. höjd (mm)	Maxlängd vedträ (mm)
KARHU-22 T	115	640 / 695	126	645 / 670	2100**	380
KARHU-30 T	115	640 / 695	126	645 / 670	2300**	380
KARHU-40 T	115	640 / 695	126	645 / 670	2300**	450
SAGA-22 T	115	640 / 695	150	645 / 670	2300**	380
SAGA – 30 T	115	640 / 695	150	645 / 670	2300**	380

**Mindre än minimihöjden, använd en skyddsplåt i taket

Tabell 2

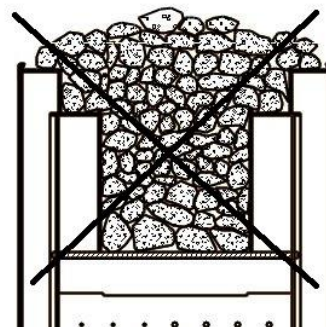
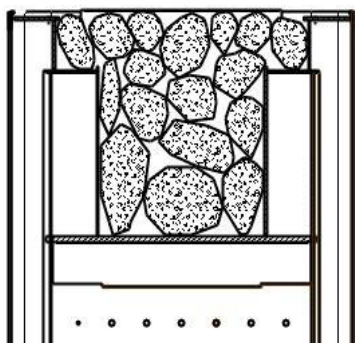
	Karhu- 22 T	Karhu-30 T	Karhu-40 T	Saga-22 T	Saga- 30 T
Bränsle	Ved	Ved	Ved	Ved	Ved
Brandsäkerhet	Godkänd	Godkänd	Godkänd	Godkänd	Godkänd
Förbränningsgasens temperatur vid nominell effekt (ka)	390 °C	401,5°C	338°C	421°C	410 °C
Värmeeffekt i bastun	14 kW	17 kW	15 kW	16 kW	18 kW
Kolmonoxidutsläpp 13 % O₂	0,44 %	0.34 %	0.33 %	0.25 %	0.65 %
Nyttövärd	70,2 %	72.3 %	74.6 %	70 %	70 %
Drak i brännkanal	12 Pa	12 Pa	12 Pa	12 Pa	12 Pa
Första omgången	6 kg	7 Kg	8 Kg	6 Kg	7 Kg
Eldningsomgång	4,5 kg	6.5 Kg	5 + 4 Kg	4 + 2.5 Kg	4.5 + 4.5 Kg
Temperaturklass för skorstenen	T-600	T-600	T-600	T-600	T-600
Skyddsavstånd	Tabell 1	Tabell 1	Tabell 1	Tabell 1	Tabell 1
Rökgasernas maximala temperatur	505°C	508°C	427°C	541.9 °C	522 °C
Yttemperatur	Godkänd	Godkänd	Godkänd	Godkänd	Godkänd
Hållbarhet	Godkänd	Godkänd	Godkänd	Godkänd	Godkänd

Bilder

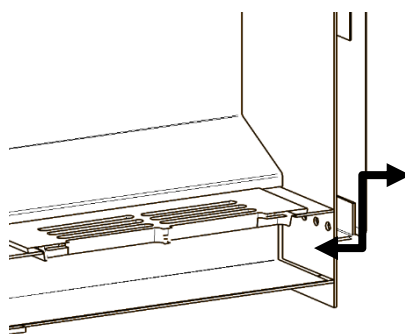


	A	B	C
			min / max
Karhu-22 T	300	320	220 / 350
Karhu-30 T	300	345	220 / 350
Karhu-40 T	300	385	220 / 350
Saga-22 T	250	350	200 / 330
Saga 30 T	250	385	200 / 330

1. Brännbart material
2. Icke-brännbart material



Placering av stenarna, tvärsnitt av aggregatets stenfack
Placera stenarna längre ifrån varandra så att det finns tillräckligt med utrymme mellan dem.



För att aggregatet ska fungera på bästa sätt ska asklådan tömmas efter varje användning för att hålla ventilationsöppningen under gallret öppen och möjliggöra luftinsläpp i ugnen.



KARHU- 22 T, -30 T, -40 T
SAGA-22 T, -30T

instructions for installation and use



CONTENTS

1. Before installing	3
1.1 Contents of the package and checking.	
1.2 Considerations and instructions	
2. Installation and implementation	4
2.1. Bringing into service condition and burn-in	
2.2. Heater stones, placing the stones	
2.3. Heater base	
3. Safety distances and protection.....	5
3.1. safety distances	
3.2 Reducing safety distances	
4. Connecting the heater to a smoke flue.....	5
4.1 Back connection	
4.2. Top connection	
4.3 Connection to a ready-made flue	
5. Heater door and changing left/right-handedness.....	5
6. Grate.....	5
7. General advice to prevent damage.....	5
8. Using the heater	6
8.1 Fuels	
8.2 Adjusting the air flow	
8.3 Adjusting heating efficiency	
8.4 Lighting	
8.5 Stoking the furnace	
9. Maintenance.....	6
9.1 Cleaning the heater	
9.2 Removing the ashes	
9.3 Chimney sweeping	
9.4 Cleaning the fire chamber glass	
9.5 Replacing a broken glass panel	
10. Troubleshooting.....	7
11. Manufacturer's declaration	8
12. Warranty and manufacturer identification.....	8
13. Tables.....	9-10
14. Pictures.....	11

Installation and user instructions for KASTOR T series sauna heaters

Save this manual for later reference.

After installation, the User Manual must be given to the owner of the sauna or the person in charge of its use.

Read and understand the Manual before installation and use.

1. Before installing

Check the product and the package contents straight after delivery. Let the courier know about any transport damage immediately.

1.1. Contents of the package and checking

Contents of the heater package:

- Sauna heater

- In the furnace
 - Installation Guide
 - Grate
 - Connection pipe
 - Adjustment screws (2 pcs)
- Steel cap (installed in the stone compartment)
- Ash pan

1.2. Considerations and instructions

Check the suitability of the heater for the sauna and refer to the maximum and minimum cubic volumes. Table 1

Due to stone and glass walls, 1.5 m³ has to be added to the volume calculations for each square metre of firewall or other stone and glass wall.

In saunas with timber walls, 25% is added to the calculated volume.

In order to avoid damages during transport, the heater must be transported in an upright position.

All sticker labels and packaging material must be removed before the sauna stove is used.

The type plate and the CE marking must not be removed.

The ash pan must be closed during heating.

BURN IN THE HEATER OUTDOORS BEFORE INSTALLING IN THE SAUNA.

In addition to these instructions, all local regulations must be followed, including those referring to local and European standards. They must be complied with when installing the fire chamber.

You must also find out about any necessary building planning permissions and the floor load capacity before installing the heater.

Before installing the chimney, you must also check the chimney's temperature class.

- Average temperature of combustion gas on nominal output. Table 2
- Maximum temperature of combustion gas in safety test. Table 2
- Temperature classification for the chimney is T-600

Check the following issues and choose the location for the heater accordingly:

- Safety distances to flammable and non-flammable structures
- Location of the chimney connection (the height of the old chimney connection, if any, from the floor, or installation route for a new chimney)
- Floor material (flammable, non-flammable, tiled and waterproof).

If the heater will be connected to a divided chimney (another stove has already been connected to the chimney), each connection must have its own damper. The chimney must be sized in line with the larger stove.

Before beginning heating, also make sure that the smoke flue draft is sufficient and that the heater is not damaged.

- Draft in the chimney is -12Pa on nominal output.
- Draft can be roughly checked for example by burning a bit of newsprint in the heater.
- Before starting a fire in the heater, switch off any device that might create a vacuum, such as range hood or forced ventilation system. If the forced ventilation system is equipped with a fireplace switch, use it in line with the instructions supplied with the system.
- If heater has its own external delivery pipe for combustion air, make sure it is open and that there are no items causing a blockage in front of it and that there is a supply of air. The delivery pipe can be located down by the heater on the wall or floor. It must be equipped with a grille which can be closed or something similar. The minimum pipe diameter is 10 cm.

- Kastor heaters are meant to be used for heating a sauna. They must not be used for any other purpose.
- The heater is not meant for continuous 24 hour use.
- Sea water, rainwater or water containing chlorine must not be thrown onto the stones, use clean water only.
- In the proximity of sea water, there is also the risk of corrosion for the heater; operating life may be shorter.
- Decorative or other items must not be placed on the heater. The heater must not be covered when it is heated, or when it is hot. E.g. drying clothes or other flammable material on the heater is forbidden due to fire risk.
- In order to guarantee full output and safety, the fire door must always be kept shut when heating. The fire door can be open during heating only when adding more firewood, and the heater must be continuously observed. Monitor sauna temperature so that the heater will not overheat. If the heater becomes overheated, open the sauna door and allow ventilation.
- Fire doors and glass surfaces must be handled carefully.
- The fire door handle may be hot; use a tool, e.g. a glove, when opening.
- If the heater has not been used for a long time and is located in a damp space (e.g. an unheated holiday house), it must be carefully checked before use for corrosion damage and to make sure the chimney is not blocked, for example by a bird's nest.
- If a chimney fire occurs, or if there is a risk of one, close the fire doors but leave the damper on the flue open.
- Call the fire brigade if you need help with putting the fire out. *After a chimney fire, a local chimney sweep must always check the condition of the flue.*
- A chimney fire, even one that was put out, must always be reported to the fire authorities.
- Take caution. Handles, fire door glass and the surface of the heater as well as recirculated air may be hot!
- Do not let children light fires or stay near a burning fire unless supervised by adults.
- Follow the instructions when heating and installing the heater.
- The heater can only be heated using unprocessed firewood.
- Structural changes must not be made to the heater.
- Only use original equipment and parts approved by the manufacturer.

2. Installation and preparations for use

2.1. Bringing into service condition and burn-in

- Place the heater on a non-flammable surface outdoors, without stones.
- Remove all extra stickers and protective plastic (excluding type/CE mark stickers).
- Make sure that the grate is in place.
- Install the included connecting pipe to the flue opening above the heater, the shorter section into the heater.
- Check the caps for the soot hatches and the flue opening.
- BURN-IN: The purpose of burn-in is to burn the protective agents off the stove outdoors, and cure the heater finish. Burn a furnace-full of small chopped wood. Continue burning the heater outdoors until the heater emits no odour.
- Let the heater cool down and move it indoors to the sauna.
- Make sure there's ample ventilation during the first heatings.

2.2. Installation through a wall

Kastor-T heaters may only be installed through a wall made of non-flammable material. If the floor in the front of the fire door is flammable, the floor must be protected at the distance of 400 mm to the front and 100 mm to the sides, as measured from the fire door. The protective base must be made of non-flammable material.

The sauna room floor must be higher than or at the same level as the floor onto which the fire door will be placed. The heater (including the fire door component) is installed horizontally on a non-moving and stable fireproof base, such as a minimum of 60 mm thick concrete or brick base). The base must extend 100 mm beyond the sides of the heater. The concrete base can be moulded so that it slants forward. The heater's front corners have slots for adjustment screws for adjusting the heater to a level position (the screws are supplied in the accessory bag). Note: check the floor's load-bearing capacity before installation (refer to the table for the combined weight of heaters and stones.)

DO NOT INSTALL THE HEATER ON A FLOOR MADE OF FLAMMABLE MATERIAL WITHOUT A PROTECTIVE BASE

Measuring from the sauna room, make a 440 mm wide and 560 mm high opening to a wall. This leaves approximately 20 mm around the extended fire door on each side, so that the opening can be insulated with fireproof material (take the pipe's location into account).

Remove the ash pan the extension component on the fire door side. Push the heater into place from the sauna room and reinstalled the components removed from the fire door side without attaching the extension component to the wall. Install the front frame component supplied with the heater. Install the frame to the door-side extension component using 13-mm drill screws. The extension component has holes for four screws. Install the heater as well as the extension component and insulate the gap between the wall and the extended door opening on the sauna room side using fireproof insulation wool. The extension component can be secured with drill screws. Screws are drilled to the outermost extension component on the heater frame from the inside by opening the door (two holes on each side in the middle of the extension component). Centre and secure the ash pan cover pipe using drill screws (below in the front). If the ash pan needs to be extended, use the extension component shipped inside the pan. Secure to the ash pan from the outside towards the inside using drill screws.

2.3. Heater stones, placing the stones

Use peridotite or olivine stones or semi dark natural stones over 10 cm in diameter in the heater. Wash the stones before placing them into the stone compartment. Do not place the stones too tightly or pile them too high. Leave enough space between the stones. Place the stones vertically instead of horizontally to allow hot air flow from underneath all the way to the top stones. Fill the entire stone compartment, place flat stones vertically and pay attention to the maximum amount of stones. Table 1

More balanced heat properties can be reached by using a mix of differently sized and different types of stones and adjusting the amount of stones. As stones and layouts are unique, there are no generally applicable rules. Try placing the stones in different ways to find the ideal layout for your needs.

In order to operate properly, it is vital that the hot flue gases can flow freely in between the stones and heat them up quickly. If the stones are too small or incorrectly laid, the air in the sauna room will heat up, but the stones won't.

3. Safety distances and protection

3.1. safety distances

Safety distance to a stone wall is 50 mm from the outer surface of the heater. 100 mm is preferable to allow sufficient air flow.

Therefore, a heater can be installed in a bay corresponding to the heater's width + 200 mm.

Refer to Table 1 for heater-specific safety distances to flammable materials.

To allow enough space for heat radiation and for operating and servicing the heater, the recommended safety distance in front of the fire door is 1000 mm.

The minimum safety distance in the front is 500 mm

4. Heater connection to a smoke flue

4.1. Top connection

Install the heater's own connection pipe to the upper flue opening and the shorter section into the heater.

Make a hole in the brick chimney which is 2–3 cm bigger than the connecting pipe.

Top connection is made by using a bended pipe, which can be turned to match the chimney.

Bended pipes are available at hardware stores. A bended pipe can be extended, when necessary. Install the heater's own connecting pipe to the upper flue opening on top of the heater. The bended pipe in question is installed on top of the heater's connecting pipe. Use a saw to adjust the length of the bended pipe and extension, if any. Make sure the pipe goes deep enough into the chimney (not too far; the chimney may be blocked).

Seal the empty space between the pipe and the brick chimney by using flexible, fire-resistant material, such as fire wool.

The connection is finished by using a cover plate, available from a hardware store. Fix the cover plate to the chimney using metal fixtures or fire-resistant putty.

4.2. Connection to a ready-made flue

The heater can be connected from the top to a ready-made flue.

Select the correct ready-made flue in accordance with factors such as the heater model, the height of the flue, external conditions and temperature class T-600. A damper plate must be installed in the flue.

- Install the heater's own connection pipe to the upper flue opening on top of the heater, the shorter section into the heater.
- On top of the connection pipe, install a non-insulated interconnecting pipe and an extension, if needed. Use a saw to adjust the length of the interconnecting pipe and extension, if any.
- Install the damper between the non-insulated and insulated part, or alternatively, into the first insulated chimney flue module
- Continue using insulated modules on top of the damper. There should be at least 400 mm of insulated chimney flue below the ceiling. Follow the installation and user instructions for ready-made flues.

Adhere to the above mentioned safety distances to flammable and non-flammable materials.

Sauna360 Oy is not liable for suitability or performance of other manufacturers' ready-made flues used in connection with Kastor heaters.

Sauna360 Oy is not liable for the quality of other manufacturers' ready-made flues.

The temperature classification for the chimney must be T 600.

5. Heater door and changing left/right-handedness

The side on which the handle is installed cannot be changed.

6. Grate

There is a grate in the heater's stove. Place it on the brackets on the bottom of the stove. Keep the grate clean and empty it before the next heating to allow air to flow from below the grate into the furnace.

7. General advice on preventing damage

When you bring the heater into the sauna room, burn another full batch of wood before placing the stones and make sure that there's plenty of ventilation. This way any residual protective agents will burn off and the finish is properly cured.

Read the instructions below and make sure to follow them:

- Wood quantities can be found in table 2
- In cold conditions, avoid heating at full power. The brick chimney may crack.
- Do not heat the sauna heater so that the cover is constantly red-hot.
- Exposure to saltwater will shorten the heater's life cycle significantly. Please note that even water from a well can contain salt in the vicinity of sea.
- The warranty is void if saltwater is used in the heater.

- Other factors contributing to the heater life-cycle are correct size for the space, the fuel used, the number of heating cycles, failure to follow instructions when using the heater, and general diligence.
- Kastor heaters are carefully designed and tested. If a heater becomes damaged in use in an unreasonably short time (e.g. the covers or top part are torn or burned through etc.), it can be fairly said on the basis of research data that the heater has not been used as instructed. Sauna360 Oy will not be liable for damage resulting from misuse or use against instructions.

If several full batches of wood are burned in the heater consecutively, the heater and the pipe will become overheated, which might result in an increased risk of fire.

8. Using the heater

8.1. Fuels

Only unprocessed wood can be used as fuel in heaters, preferably chopped, birch or alder (refer to Table 2 for batch sizes). The length of firewood is approximately 33 cm. Dampness 12–20%. NOTE! Damp or decayed wood does not provide heat very well and emissions are higher. Do not burn any wood still in the extension component; wood must only be burnt in the furnace proper.

The amounts of wood mentioned in Table 2 correspond to the values of a nominal output test in compliance with EN-15821, where the volume of the sauna room is the maximum volume. When heating the sauna for the first few cycles, use smaller amounts of wood than listed in the table to find the ideal batch size for your sauna.
Do not exceed the amounts of wood mentioned in the table

The following materials are not allowed in the heater furnace: impregnated wood, wood containing nails, chip board, plastic, plastic coated board or paper.

Liquid fuels are not allowed, not even when starting the fire because of the risk of a flash fire. Do not burn large amounts of small pieces of wood, such as chips or small pieces because of their high temporary heating effect.

Firewood must not be stored immediately next to the heater. Pay attention to the heater's safety distances.

8.2. Adjusting the air flow

The heater has been designed to perform best when the negative pressure of the flue is approximately –12 Pa. If the chimney is long, this optimal negative pressure limit may be exceeded. Adjust the draft and combustion air flow using a damper so that it is suitable. Be careful of carbon monoxide. The damper must not be closed too far!

When lighting the fire, the door may be kept slightly open for a moment. The ash pan must be closed and it may not be opened during burning.

Combustion air comes from another source.

8.3. Adjusting heating efficiency

The amount of wood when stoking determines the heating efficiency. For the correct amounts of wood that ensure that the wood burns in line with the CE marking, refer to Table 2.

The heating efficiency depends on the quality and the amount of fuel.

8.4. Lighting

- Place the first batch of wood loosely in the furnace. Table 2
- Add kindlings between the logs and light them.
- You can keep the fire door ajar for a moment while the logs start to burn.
- Do not burn any wood still in the extension component.

8.5. Stoking the furnace

Add another batch of wood when the fire has nearly burned down to embers. Table 2

Add the wood lengthwise, i.e. parallel to the grate opening. Close the fire door.

The sauna room is normally ready for bathing in 40 to 60 minutes.

If several full batches of wood are burned in the heater consecutively, the heater and the pipe will become overheated, which might result in an increased risk of fire.

9. Maintenance and repairs

9.1. Cleaning the heater

The surface of the heater may be cleaned with mild detergent and moist, soft cloth.

Clean the fire door glass with a soot cleaner agent (e.g. Noki Pois) available from hardware stores.

Clean the stone compartment and check the condition of the stones approximately once every six months.

9.2. Removing the ashes

Excess ash will shorten the grate's life cycle and weaken burning. Fresh air enters the furnace through the heater back wall under the grate, which is why it is important to remove ashes from the heater before using it again (Figure 3).

Always remove the ash before using the heater, unless the ash is still hot.

9.3. Chimney sweeping

The opening in the stone compartment is a soot hatch (covered with a cap).

The inner parts of the heater are cleaned through the soot hatch 2 to 6 times a year according to use.

Empty and clean the stone compartment and check the condition of the stones at the same time. Soot hatches open when they are lifted upward parallel to the surface.

If the cap has stuck because of temperature fluctuation, use a bending iron or a hammer.

9.4. Cleaning the fire chamber glass

Handle the glass door carefully. Do not bang the door shut or use it for pushing wood into the furnace. Clean the glass with Noki Pois or similar soot cleaning agent.

10. Troubleshooting

If the heater or the sauna doesn't perform as you think it should, check it following the below list. Make sure you have selected the correct heater to match the sauna room's volume.

The heater is too hot (red-hot)

The draft exceeds -12Pa

- lower the draft with the damper

The stones are laid too tightly or they are too small.

- place the stones more loosely and use stones that are min. 10 cm in diameter.

There's too much wood, or the pieces are too small.

- Table 2 has the maximum amounts of wood for the heater, do not use more.

- Do not burn large amounts of small pieces of wood, because their temporary heating effect is high.

- let the previous batch of wood become embers before adding the next batch

There's smoke in the sauna room, the draft is bad.

Turn off all equipment that may cause low pressure.

Is the damper open?

Is the connection pipe sealed against the heater and the flue?

Is the alternative flue opening sealed with the included cover?

Are the heater's soot hatches securely shut?

Is there ash in the heater channels?

Is the interconnecting pipe from the heater to the flue free from ash?

Is the flue completely open? Is it unswept, filled with snow, covered with winter cover etc.

Is the chimney in good condition? Cracks, weathering.

Is the draft height (chimney height) sufficient for the surrounding environment?

- If there are trees close by, a steep hill etc., the chimney needs to be over 3.5 m measured from the floor.

Is the flue size correct?

- the minimum diameter is half a brick for brick flues or 115 mm for round flues

The stones do not become hot enough.

Have you burned enough wood in the furnace?

Burn enough wood in the heater, refer to the amounts of wood in Table 2.

Is the draft too weak?

Is the amount of stones correct?

- At the sides, there should be stones to the level of the sides, and in the middle, only half a stone can raise above the side level.

Are the stones too tightly packed?

- Place the stones loosely, so there will be enough space between the stones.

Are the stones of good quality and the right size?

- use peridotite or olivine stones with a minimum diameter of 10 cm. Place flat stones vertically.

The sauna room won't become warm enough.

Are the doors, windows and air conditioning closed, and the combustion air opening open?

Is the sauna new, are the wooden structures damp for some other reason?

Is the heater used correctly?

Have you burned enough wood in the furnace?

- Burn according to instructions.

Is the draft too strong?

- Use the damper to adjust the draft.

Is the draft too weak?

Has the heater been sized correctly?

Is the draft height (chimney height) sufficient for the surrounding environment?

- If there are trees close by, a steep hill etc., the chimney needs to be over 3.5 m measured from the floor.

Is the amount of stones correct?

- At the sides, there should be stones to the level of the sides, and in the middle, only half a stone can raise above the side level.

Are the stones too tightly packed?

- Place the stones loosely, so there will be enough space between the stones.

Are the stones of good quality and the right size?

- use peridotite or olivine stones with a minimum diameter of 10 cm. Place flat stones vertically

The sauna heats up quickly, but the stones are not hot.

Is the amount of stones correct?

- At the sides, there should be stones to the level of the sides, and in the middle, only half a stone can raise above the side level.

Are the stones too tightly packed?

- Place the stones loosely, so there will be enough space between the stones.

Is the heater too big?

- Keep the ventilation valve open to keep extra heat out. This way the stones will have time to heat up as well.

There are black flakes under the heater.

The stones may be weathered.

The flakes can be metallic anvil cinder, fallen off the heater. The heater has been heated too much red-hot; the metal will flake and the heater will break prematurely.

Do not heat the sauna heater so that the cover is constantly red-hot

There's a smell of sulphur in the sauna.

The stones have sulphur residues from blasting, or the stone includes sulphur naturally.

11. Manufacturer's declaration

This product fulfils claims mentioned in the certificate of approval and documents related to it.
www.Sauna360.com

12. Warranty and manufacturer identification

WARRANTY

Sauna360 products are reliable and of high quality. Sauna360 grants a 2 year factory warranty to its wood-burning sauna heaters covering manufacturing defects. For products in public and commercial use, the warranty is valid for three months.

Damages caused by incorrect use or use which is not in accordance with instructions will not be covered by the warranty.

MANUFACTURER
Sauna360 Oy.
Pohjoinen Pallbontie1
10940 Hanko Finland

Tel. +358 (0)207 560300
www.Sauna360.com

Table 1

Model	Volume of the sauna room m ³	Output (kW)	Dimensions (mm)			Safety distance to flammable material (mm)				Weight (Kg)	Amount of stones (Kg)
			width	depth	height	Front	Side	Back	Up		
KARHU-22 T	12-22	14	450	485	785	500	300	-	1240	95	25-30
KARHU-30 T	20-30	17	490	485	915	500	300	-	1310	120	35-40
KARHU-40 T	30-40	15	580	585	925	500	300	-	1300	160	50-55
SAGA-22 T	12-22	16	600	585	825	500	250	-	1400	115	130 – 140
SAGA-30 T	20-30	17	675	585	930	500	250	-	1300	140	180 - 190

When there's stone, tile or glass surfaces, add 1.5 m³ to the volume for each square metre.

If the sauna walls are uninsulated log, add 25 % to the volume.

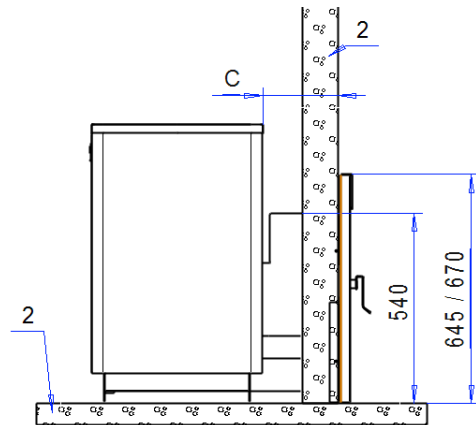
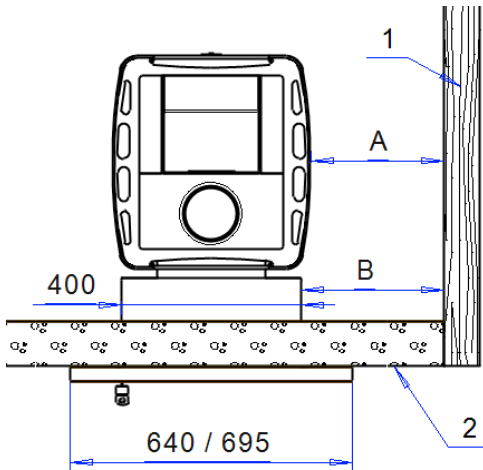
Model	Flue opening, inside diameter (mm)	Front frame width (mm) paint / cr	Distance from the back of the heater to the centre of the flue opening (mm), top connection	Front frame height (mm) paint / cr	Sauna room min. height (mm)	Max. length of fire wood (mm)
KARHU-22 T	115	640 / 695	126	645 / 670	2100**	380
KARHU-30 T	115	640 / 695	126	645 / 670	2300**	380
KARHU-40 T	115	640 / 695	126	645 / 670	2300**	450
SAGA-22 T	115	640 / 695	150	645 / 670	2300**	380
SAGA – 30 T	115	640 / 695	150	645 / 670	2300**	380

**Less than min. height, use a protective plate in the ceiling

Table 2

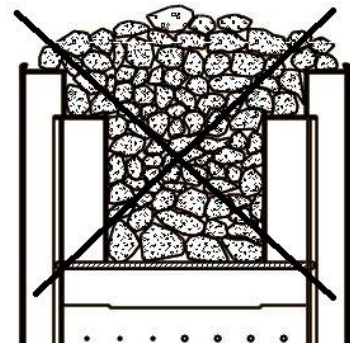
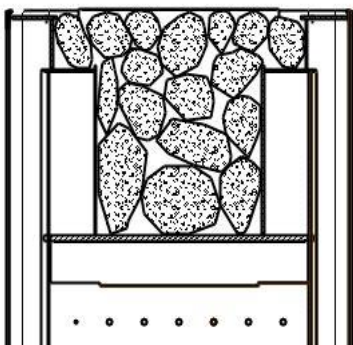
	Karhu- 22 T	Karhu-30 T	Karhu-40 T	Saga-22 T	Saga- 30 T
Fuel	Wood	Wood	Wood	Wood	Wood
Fire safety	Pass	Pass	Pass	Pass	Pass
Mean flue gas temperature	390°C	401.5°C	338°C	421°C	410 °C
Total heat output	14 kW	17 kW	15 kW	16 kW	18 kW
Carbon monoxide emissions at 13%O₂	0.44 %	0.34 %	0.33 %	0.25 %	0.65 %
Efficiency	70.2 %	72.3 %	74.6 %	70 %	70 %
Flue draft	12 Pa	12 Pa	12 Pa	12 Pa	12Pa
Ignition load	6 kg	7 Kg	8 Kg	6 Kg	7 Kg
Refuelling loads	4.5 kg	6.5 Kg	5 + 4 Kg	4 + 2.5 Kg	4.5 + 4.5 Kg
Temperature class of chimney	T – 600	T – 600	T – 600	T-600	T-600
Safety distances to combustible materials	Table 1	Table 1	Table 1	Table 1	Table 1
Combustin gas maximum temperature	505°C	508°C	427°C	541.9 °C	522 °C
Surface temperature	Pass	Pass	Pass	Pass	Pass
Durability	Pass	Pass	Pass	Pass	Pass

Figures

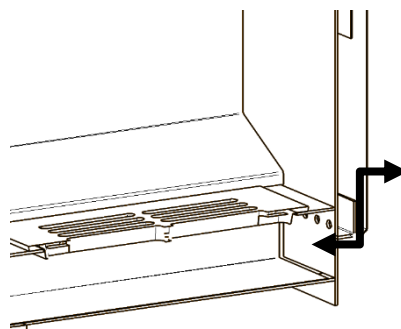


	A	B	C min / max
Karhu-22 T	300	320	220 / 350
Karhu-30 T	300	345	220 / 350
Karhu-40 T	300	385	220 / 350
Saga-22 T	250	350	200 / 330
Saga 30 T	250	385	200 / 330

1. Flammable material
2. Non-flammable material



Placing the stones, a cross-section of the heater stone compartment
Place the stones loosely, so there will be enough space between the stones.



For best performance, it is important to empty the heater's ash pan after every use to keep the air opening under the grate open, allowing air to flow freely into the furnace.



KARHU-22 T, -30 T, -40 T SAGA-22 T, -30T

Инструкции по установке и эксплуатации



СОДЕРЖАНИЕ

1. Подготовка к установке	3
1.1 Проверка содержимого упаковки и его состояния	
1.2 Различные факторы, которые следует учесть, и инструкции	
2. Установка и ввод в эксплуатацию	4
2.1. Ввод в эксплуатацию и прокаливание нагревателя	
2.2. Камни нагревателя, укладка камней	
2.3. Основание нагревателя	
3. Безопасные расстояния и защита.....	5
3.1. Безопасные расстояния	
3.2 Уменьшение безопасных расстояний	
4. Подсоединение нагревателя к дымовой трубе.....	5
4.1 Подсоединение сзади	
4.2. Подсоединение сверху	
4.3 Подсоединение к готовому дымоходу	
5. Изменение направления открывания двери нагревателя (левостороннее/правостороннее).....	5
6. Колосниковая решетка.....	5
7. Общие рекомендации по предотвращению повреждений.....	5
8. Использование нагревателя	6
8.1 Топливо	
8.2 Регулирование расхода воздуха	
8.3 Регулирование тепловой мощности	
8.4 Разведение огня	
8.5 Поддержание огня в печи	
9. Техническое обслуживание.....	6
9.1 Чистка нагревателя	
9.2 Удаление золы	
9.3 Чистка дымохода	
9.4 Очистка стекла камеры сгорания	
9.5 Замена сломанной стеклянной панели	
10. Устранение неисправностей.....	7
11. Декларация производителя	8
12. Гарантия производителя и идентификация.....	8
13. Таблицы.....	9–10
14. Рисунки.....	11

Инструкции по установке и эксплуатации для нагревателей для сауны серии KASTOR T

Сохраните это руководство для последующего использования.

После установки Руководство пользователя должно быть передано владельцу сауны или лицу, ответственному за ее использование.

Прочтите Руководство перед установкой и использованием и следуйте изложенным инструкциям.

1. Перед установкой

Проверьте изделие и содержимое упаковки сразу после доставки. Немедленно уведомите курьера о любых повреждениях, полученных во время транспортировки.

1.1. Проверка содержимого упаковки и его состояния

Содержимое упаковки с нагревателем:

- Нагреватель для сауны
- Внутри топки вы найдете следующие материалы:
 - Инструкция по установке
 - Колосниковая решетка
 - Соединительная труба
 - Регулировочные винты (2 шт.)
- Стальная крышка (устанавливается в отделение для камней)
- Зольник

1.2. Различные факторы, которые следует учесть, и инструкции

Убедитесь, что нагреватель подходит для вашей сауны, см. максимальный и минимальный объемы помещения сауны (таблица 1).

В случае каменных или стеклянных стен необходимо добавить к рассчитанному объему 1,5 м³ на квадратный метр противопожарной перегородки или другой каменной и стеклянной стены.

В саунах с бревенчатыми стенами к расчетному объему необходимо добавить 25 %.

Во избежание повреждений во время транспортировки необходимо транспортировать нагреватель в вертикальном положении.

Перед использованием печи необходимо удалить с нее все наклейки и упаковочные материалы.

Паспортная табличка и маркировка CE должны оставаться на месте.

Во время работы нагревателя зольник должен находиться в закрытом положении.

ПЕРЕД УСТАНОВКОЙ В САУНЕ НАГРЕВАТЕЛЬ НЕОБХОДИМО ПРОКАЛИТЬ НА ОТКРЫТОМ ВОЗДУХЕ.

В дополнение к этим инструкциям необходимо соблюдать все местные правила, включая те, которые установлены национальными и европейскими стандартами. Эти правила следует соблюдать и при монтаже камеры сгорания.

Кроме того, перед установкой нагревателя следует выяснить необходимость получения разрешения на перепланировку здания и допустимую нагрузку на перекрытие.

Перед установкой дымохода также необходимо проверить класс термостойкости дымохода.

- Средняя температура продуктов горения при номинальной тепловой мощности (таблица 2).
- Максимальная температура продуктов горения при проведении испытания на соблюдение требований по безопасности (таблица 2).
- Класс термостойкости дымохода — T-600

Рассмотрите следующие вопросы и выберите место для нагревателя:

- Безопасные расстояния до горючих и негорючих конструкций
- Расположение места подсоединения дымохода (высота от пола до места подсоединения старого дымохода, если он есть, или схема прокладки нового дымохода)
- Материал пола (горючий, негорючий, кафельная плитка, водостойкий).

Если нагреватель подсоединяют к распределенному дымоходу (к которому уже подсоединена другая печь), каждое соединение должно иметь собственную дымовую заслонку. Сечение дымохода рассчитывается в соответствии с большей печью.

Перед включением нагревателя необходимо удостовериться в наличии достаточной тяги в дымовой трубе и в отсутствии повреждений нагревателя.

- Тяга в дымоходе должна составлять -12 Па при номинальной тепловой мощности.

- Чтобы произвести грубую оценку тяги, можно, например, поджечь в нагревателе немного газетной бумаги.
- Перед тем, как зажечь огонь в нагревателе, выключите любые устройства, которые могут создать вакуум, такие как вытяжной вентилятор или система принудительной вентиляции. Если система принудительной вентиляции оснащена выключателем розжига, используйте его в соответствии с инструкциями, прилагаемыми к системе.
- Если нагреватель имеет свою собственную наружную трубу подачи воздуха для горения, убедитесь, что она открыта и перед ней нет никаких предметов, препятствующих подаче воздуха. Труба подачи воздуха для горения может подходить к нагревателю по стене или по полу. Она должна быть оборудована закрываемой решеткой или подобным элементом. Минимальный диаметр трубы — 10 см.
- Нагреватели Kastor предназначены для нагревания саун. Запрещается их использование в иных целях.
- Данный нагреватель не предназначен для непрерывного круглосуточного использования.
- Запрещено лить на камни морскую воду, дождевую воду или воду, содержащую хлор; используйте только чистую воду.
- Кроме того, в непосредственной близости от морской воды, существует опасность коррозионного повреждения нагревателя; это ведет к сокращению его срока службы.
- Запрещается класть на нагреватель декоративные элементы и другие предметы. Запрещается накрывать нагреватель во время работы или в моменты, когда он находится в горячем состоянии. В частности, запрещается сушить на нагревателе одежду или класть на него иные горючие материалы во избежание опасности возгорания.
- Чтобы обеспечить работу нагревателя на полной тепловой мощности и абсолютную безопасность использования, дверцу топki в процессе нагревания сауны следует держать постоянно закрытой. Открывать дверцу топki во время нагрева можно лишь для подбрасывания дров, при этом нагреватель должен находиться под непрерывным контролем. Следите за температурой в сауне, чтобы не допустить перегрева нагревателя. В случае перегрева нагревателя откройте дверь сауны и провентилируйте помещение.
- Дверцы топki и стеклянные поверхности требуют осторожного обращения.
- Ручка дверцы топki может сильно нагреваться; используйте защитные приспособления (например, рукавицу) для ее открытия.
- Если нагреватель в течение длительного времени не используется и при этом находится во влажном помещении (например, в неотапливаемом дачном доме), его следует подвергнуть тщательной проверке перед использованием, чтобы он не имел коррозионных повреждений и чтобы дымоход не был заблокирован, например птичьими гнездами.
- В случае возгорания в дымоходе или потенциальной опасности такого возгорания необходимо закрыть дверцу топki, но оставить дымовую заслонку открытой.
- Если требуется помощь для тушения пожара, следует вызвать пожарную команду. *После пожара в дымоходе необходимо, чтобы местный трубочист проверил состояние дымохода.*
- О любых случаях пожара в дымоходе, даже если эти пожары были потушены, необходимо сообщать в местные противопожарные органы.
- Будьте осторожны! Ручки, стекло дверцы топki и поверхности нагревателя, а также циркулирующий воздух могут сильно нагреваться!
- Не позволяйте детям зажигать огонь или оставаться около горящего огня без присмотра взрослых.
- Соблюдайте настоящие инструкции во время использования и установки нагревателя.
- Данный нагреватель может работать только на необработанном древесном топливе.
- Изменения конструкции нагревателя не допускаются.
- Допускаются к использованию только оригинальные запчасти и оборудование, одобренные производителем.

2. Установка и подготовка к использованию

2.1. Ввод в эксплуатацию и прокаливание нагревателя

- Поставьте нагреватель на негорючую поверхность на открытом воздухе, не заполняя его камнями.
- Удалите все дополнительные наклейки и защитную пластиковую пленку (за исключением наклеек с паспортной табличкой/маркировкой CE).
- Убедитесь, что колосниковая решетка находится на месте.
- Установите прилагаемую соединительную трубу в отверстие для дымохода над нагревателем, короткую секцию вставьте в нагреватель.
- Проверьте крышку лючка для очистки от сажи и крышку отверстия для дымохода.
- ПРОКАЛИВАНИЕ. Прокаливание выполняется на открытом воздухе и предназначено для выжигания консервирующих веществ, которыми покрывают печь, и закрепления покрытия, нанесенного на нагреватель. Зажгите печь, заполненную мелко нарубленной древесиной. Продолжайте топить нагреватель на открытом воздухе, пока не исчезнут любые посторонние запахи.
- Дайте нагревателю остыть и переместите его в сауну.
- При первом нагреве необходимо обеспечить достаточную вентиляцию.

2.2. Установка в стене

Нагреватели Kastor-T могут быть установлены только в стене из негорючего материала. Если пол перед дверью топki изготовлен из горючего материала, его необходимо защитить на расстоянии 400 мм спереди и 100 мм по бокам, если измерять от двери топki. Защитное основание должно быть изготовлено из негорючего материала. Пол сауны должен быть расположен выше или на том же уровне, что и пол, на котором будет расположена дверь топki. Нагреватель (в том числе компонент двери топki) устанавливается горизонтально на неподвижном и устойчивом огнестойком основании, например на бетонном или кирпичном основании толщиной не менее 60 мм. Это основание должно выходить на 100 мм за боковые стороны нагревателя. Бетонное основание может быть устроено с уклоном. Передние углы нагревателя имеют щели для регулировочных винтов, которые можно

использовать для выравнивания нагревателя по горизонтали (винты входят в комплект поставки и находятся в мешке для принадлежностей). Примечание. перед установкой проверьте несущую способность пола (см. вес нагревателей с камнями в соответствующей таблице).

НЕ УСТАНАВЛИВАЙТЕ НАГРЕВАТЕЛЬ НА ПОЛУ, ИЗГОТОВЛЕННОМ ИЗ ГОРЮЧЕГО МАТЕРИАЛА, БЕЗ ЗАЩИТНОГО ОСНОВАНИЯ

Из помещения сауны сделайте в стене отверстие шириной 440 мм и высотой 560 мм. Это позволит оставить примерно 20 мм с каждой стороны расширенной двери топки, которые можно затем заизолировать огнеупорным материалом (учтите также расположение трубы).

Снимите компонент расширения зольника на стороне двери топки. Подвиньте нагреватель на место из помещения сауны и установите на место компоненты, снятые на стороне двери топки, не прикрепляя компонент расширения к стене. Установите компонент передней рамы, поставляемый с нагревателем. Установите раму на компонент расширения на стороне двери с помощью саморезов длиной 13 мм. В компоненте расширения имеются отверстия для четырех винтов. Установите нагреватель, а также компонент расширения и заизолируйте зазор между стеной и проемом расширенной двери на стороне сауны с использованием огнеупорной изоляционной ваты. Компонент расширения можно закрепить саморезами. Саморезы завинчиваются в самый внешний компонент расширения на раме нагревателя с внутренней стороны при открытой двери (по два отверстия с каждой стороны в середине компонента расширения). Разместите по центру и закрепите трубу крышки зольника с помощью саморезов (внизу спереди). Если зольник нужно удлинить, используйте компонент расширения, поставляемый внутри зольника. Закрепите зольник саморезами по направлению снаружи вовнутрь.

2.3. Камни нагревателя, укладка камней

Используйте в нагревателе камни из перидотита, оливина или полутемные натуральные камни диаметром более 10 см. Вымойте камни перед тем, как поместить их в отделение для камней. Не кладите камни слишком плотно и накладывайте их друг на друга слишком высоко. Оставляйте между камнями достаточно места. Укладывайте камни вертикально, а не горизонтально, чтобы поток горячего воздуха проходил по всему камню снизу вверх. Заполните весь отсек для камней, размещая плоские камни вертикально, следите за максимальным количеством камней (таблица 1).

Более сбалансированные тепловые свойства могут быть достигнуты путем использования сочетания камней различных размеров и типов и регулировки количества камней. Поскольку камни и варианты укладки уникальны, не существует общих правил. Попробуйте укладывать камни разными способами и найти идеальный вариант для вашего случая.

Для обеспечения нормальной работы важно, чтобы дымовой газ свободно проходил между камнями и быстро нагревал их. Если камни слишком маленькие или неправильно уложены, воздух в помещении сауны будет нагреваться, а камни будут оставаться холодными.

3. Безопасные расстояния и защита

3.1. Безопасные расстояния

Безопасное расстояние до каменной стены составляет 50 мм от внешней поверхности нагревателя. Для обеспечения достаточного потока воздуха предпочтительно оставить 100 мм.

Таким образом, нагреватель может быть установлен в нише, ширина которой равна ширине нагревателя + 200 мм.

См. безопасные расстояния от нагревателя до горючих материалов в таблице 1.

Чтобы обеспечить достаточное пространство для излучения тепла, а также для удобства эксплуатации и обслуживания обогревателя рекомендуется оставить перед дверью топки свободное пространство 1000 мм. Минимальное безопасное расстояние перед нагревателем составляет 500 мм.

4. Подсоединение нагревателя к дымовой трубе

4.1. Подсоединение сверху

Установите собственную соединительную трубу нагревателя в верхнее отверстие для дымохода, в нагреватель вставьте короткую секцию.

Проделайте отверстие в кирпичном дымоходе на 2–3 см больше диаметра соединительной трубы.

Подсоединение сверху выполняется с помощью изогнутой трубы, которая может поворачиваться, чтобы соответствовать дымоходу.

Изогнутые трубы можно купить в хозяйственном магазине. При необходимости изогнутая труба может быть удлинена. Установите собственную соединительную трубу нагревателя в верхнее отверстие для дымохода в нагревателе. Изогнутая труба, о которой идет речь, устанавливается на верх соединительной трубы нагревателя.

Если необходимо, укоротите изогнутую трубу и удлинитель (если он есть) пилой. Убедитесь, что труба заходит в дымоход достаточно глубоко (но не слишком глубоко, так как дымоход может быть заблокирован).

Загерметизируйте пустое пространство между трубой и кирпичным дымоходом с помощью гибкого огнестойкого материала, такого как стекловата. Соединение закройте крышкой, которую можно купить в хозяйственном магазине. Установите крышку на дымоход с использованием металлического крепежа или огнестойкой шпаклевки.

4.2. Подсоединение к готовому дымоходу

Нагреватель можно подключить сверху к готовому дымоходу.

Выберите правильный готовый дымоход в соответствии с такими факторами, как модель нагревателя, высота дымохода, внешние условия и класс температур T-600. В дымоходе должна быть установлена заслонка.

- Установите собственную соединительную трубу нагревателя в верхнее отверстие для дымохода, в нагреватель вставьте короткую секцию.
- Если необходимо, установите неизолированную соединительную трубу поверх соединительной трубы. Укоротите соединительную трубу и удлинитель (если он есть) пилой.
- Установите заслонку между неизолированной и изолированной частями или, как вариант, в первый изолированный модуль дымохода.
- Далее за заслонкой установите изолированные модули. Минимальное расстояние между изолированной дымовой трубой и потолком составляет 400 мм. Следуйте инструкции по установке и инструкциям пользователя для готовых дымоходов.

Соблюдайте указанные выше безопасные расстояния до горючих и негорючих материалов.

Sauna360 Oy не несет ответственности за пригодность или производительность готовых дымоходов других производителей при использовании в сочетании с нагревателями Kastor.

Sauna360 Oy не несет ответственности за качество готовых дымоходов других производителей.

По термостойкости дымоход должен соответствовать классу T-600.

5. Изменение направления открывания двери нагревателя (левостороннее/правостороннее)

Сторону, на которой установлена ручка двери, изменить нельзя.

6. Колосниковая решетка

В топке нагревателя предусмотрена колосниковая решетка. Установите ее на кронштейны на дне печи. Держите решетку чистой и очищайте ее перед следующим нагревом, чтобы воздух мог проходить под решеткой в топку.

7. Общие рекомендации по предотвращению повреждений

После установки нагревателя в помещении сауны пропалите в нем еще одну партию дров перед тем, как поместить камни, и убедитесь, что вентиляции хватает. Это позволяет устранить любые остатки защитных средств и правильно прокалить покрытие.

Прочтите приведенные ниже инструкции и выполните их:

- Расход дров указан в таблице 2.
- В холодных условиях избегайте нагревания с полной мощностью. Кирпичный дымоход может треснуть.
- Не нагревайте нагреватель сауны до такой степени, чтобы крышка раскалялась докрасна.
- Воздействие соленой воды значительно сокращает срок службы нагревателя. Обратите внимание, что в непосредственной близости от моря даже вода из колодца может содержать соль.
- Гарантия недействительна, если в нагревателе используется соленая вода.
- Другими факторами, влияющими на срок службы нагревателя, являются правильный размер помещения, используемое топливо, количество циклов нагрева, несоблюдение инструкций при использовании нагревателя и общая аккуратность использования.
- Нагреватели Kastor спроектированы и испытаны со всей тщательностью. В случае повреждения нагревателя (например, разрыв или прогар крышки или верхней части и т. д.) в неоправданно короткое время, можно уверенно сказать, исходя из данных исследований, что нагреватель не использовался в соответствии с инструкциями. Sauna360 Oy не несет ответственности за ущерб, вызванный неправильным использованием или несоблюдением инструкций.

Если в нагревателе сжечь несколько партий дров подряд, нагреватель и труба перегреются, что повышает риск возгорания.

8. Использование нагревателя

8.1. Топливо

В качестве топлива для нагревателей допускается использовать только необработанные дрова, предпочтительно колотую березу или ольху (размер порции дров указан в таблице 2). Длина поленьев составляет приблизительно 33 см. Содержание влаги в дровах должно быть в пределах 12–20 %. ПРИМЕЧАНИЕ. Влажная или гнилая древесина не обеспечивает достаточный нагрев и повышает уровень вредных выбросов. Запрещается сжигать дрова, находящиеся в компоненте расширения; дрова должны сгорать в собственно топке.

Количество древесины, указанное в таблице 2, соответствует значениям испытания на номинальную тепловую мощность в соответствии с EN-15821, где в качестве объема сауны используется максимальный объем. При нагревании сауны в течение первых нескольких циклов используйте меньшие количества древесины, чем указано в таблице, чтобы найти идеальный размер порции для вашей сауны.

Не превышайте количество дров, указанное в таблице

Недопустимо закладывать в печь нагревателя следующие материалы: пропитанную древесину, дрова с гвоздями, ДСП, пластик, доску с пластиковым покрытием или бумагу.

Жидкие виды топлива недопустимы даже при розжиге из-за опасности вспыхивания. Недопустимо сжигать большое количество небольших кусков дерева, например щепы или крошки, из-за их высокого временного нагревательного эффекта.

Запрещено хранить дрова непосредственно рядом с нагревателем. Соблюдайте безопасные расстояния до нагревателя.

8.2. Регулирование расхода воздуха

Нагреватель обеспечивает оптимальные рабочие характеристики при наличии разрежения в дымоходе приблизительно -12 Па. Если дымоход чересчур длинный, оптимальный предел разрежения может быть превышен. Отрегулируйте тягу и расход воздуха для горения должным образом с помощью дымовой заслонки. Соблюдайте осторожность в отношении окиси углерода. Не следует прикрывать дымовую заслонку слишком сильно!

При разведении огня дверцу в течение короткого времени можно держать чуть приоткрытой. Зольник должен быть закрыт и не должен открываться во время горения.

Воздух на горение поступает от другого источника.

8.3. Регулирование тепловой мощности

Количество дров при поддержании огня в топке определяет эффективность нагрева. Правильное количество дров, обеспечивающее горение в соответствии с маркировкой CE, см. в таблице 2.

Эффективность нагрева зависит от качества и количества топлива.

8.4. Разведение огня

- Поместите первую партию дров в печь, укладывайте дрова свободно (таблица 2).
- Положите между поленьями растопку и подожгите ее.
- Можно на время оставить дверцу топки открытой, пока поленья не разгорятся.
- Запрещается сжигать дрова, находящиеся в компоненте расширения.

8.5. Поддержание огня в печи

Когда дрова прогорят почти до состояния углей, добавьте следующую порцию дров (таблица 2).

Кладите поленья в длину, то есть параллельно отверстию колосниковой решетки. Закройте дверцу топки.

Сауна обычно готова к использованию через 40–60 минут.

Если в нагревателе сжечь несколько партий дров подряд, нагреватель и труба перегреются, что повышает риск возгорания.

9. Техническое обслуживание и ремонт

9.1. Чистка нагревателя

Поверхность нагревателя можно чистить мягким моющим средством и влажной мягкой тканью.

Стекло дверцу чистите с помощью средства для очистки от сажи (например, Noki Pois), которое можно купить в хозяйственном магазине.

Очищайте отсек для камней и проверяйте состояние камней примерно один раз в 6 месяцев.

9.2. Удаление золы

Избыток золы сокращает срок службы решетки и ослабляет горение. Свежий воздух поступает в печь через заднюю стенку нагревателя под решеткой, поэтому важно удалять золу из нагревателя перед его повторным использованием (рисунок 3).

Всегда удаляйте золу перед использованием нагревателя, за исключением случаев, когда зола еще горячая.

9.3. Чистка дымохода

Отверстие в отсеке для камней используется для удаления сажи (закрыто крышкой).

Чистка внутренней части нагревателя через отверстие для сажи осуществляется от 2 до 6 раз в год, в зависимости от интенсивности использования.

Освободите от камней отсек для камней, очистите его и проверьте состояние камней. Лючки для чистки отделения для камней от сажи откидываются.

Если крышка застряла из-за температурной деформации, используйте арматурный ключ или молоток.

9.4. Очистка стекла камеры сгорания

Обращайтесь с стеклянной дверью осторожно. Не хлопайте дверью или не используйте ее для заталкивания дров в печь. Чистите стекло с помощью Noki Pois или аналогичного очистителя от сажи.

10. Устранение неисправностей

Если нагреватель или сауна не работают как надо, проверьте их по приведенному ниже списку. Убедитесь, что вы выбрали правильный нагреватель, соответствующий объему сауны.

Нагреватель нагревается слишком сильно (докрасна)

Тяга превышает -12 Па

– уменьшите тягу с помощью заслонки

Камни уложены слишком плотно или используются слишком маленькие камни.

– разместите камни более свободно и используйте камни минимум 10 см в диаметре.

Слишком много дров или дрова порублены слишком мелко.

- в таблице 2 показано максимальное количество дров для нагревателя, не используйте большие количества.
- не сжигайте большое количество небольших кусков дерева, поскольку они дают высокий временный нагревательный эффект.
- дайте предыдущей порции дров сгореть до углей перед добавлением следующей партии.

В сауне есть дым, плохая тяга.

Выключите все оборудование, которое может быть причиной низкого давления.

Проверьте, открыта ли дымовая заслонка.

Убедитесь, что место присоединения соединительной трубы к дымоходу герметично заделано.

Герметично ли закрыто запасное отверстие для дымохода прилагаемой крышкой?

Лючок для чистки от сажи надежно закрыт?

Каналы нагревателя забиваются золой?

Соединительная труба от нагревателя до дымохода свободна от золы?

Дымоход открыт полностью? Или в нем имеется грязь, он забит снегом, закрыт зимней крышкой и т. д.?

Дымоход в хорошем состоянии? Трещины, следы воздействия погодных условий.

Высота тяги (высота дымохода) достаточна для окружающей среды?

- если поблизости есть деревья, крутой холм и т. д., дымоход должен иметь высоту более 3,5 м, если измерять от пола.

Правильно ли выбран размер дымохода?

- минимальный диаметр составляет половину кирпича для кирпичных дымоходов или 115 мм для круглых дымоходов.

Камни нагреваются недостаточно.

Сожгли ли вы достаточно дров в печи?

Сожгите в нагревателе достаточное количество дров, см. количество дров в таблице 2.

Слишком слабая тяга?

Правильно ли подобрано количество камней?

- По бокам камни должны доходить до уровня стен отсека, а посередине высота камней может превышать высоту по бокам не более чем на половину камня.

Камни уложены слишком плотно?

- Уложите камни свободно, так чтобы между ними было достаточно места.

Камни хорошего качества и правильного размера?

- используйте камни из перидотита или оливина диаметром не менее 10 см. Плоские камни уложите вертикально.

Сауна не прогревается до достаточного уровня.

Закрыты ли двери и окна, выключен ли кондиционер воздуха, открыт ли доступ воздуху для горения?

Сауна новая, деревянные структуры влажные по какой-то другой причине?

Правильно ли используется нагреватель?

Сожгли ли вы достаточно дров в печи?

- Горение должно соответствовать инструкции.

Слишком сильная тяга?

- Используйте дымовую заслонку, чтобы отрегулировать тягу.

Слишком слабая тяга?

Правильные ли размеры имеет нагреватель?

Высота тяги (высота дымохода) достаточна для окружающей среды?

- если поблизости есть деревья, крутой холм и т. д., дымоход должен иметь высоту более 3,5 м, если измерять от пола.

Правильно ли подобрано количество камней?

- По бокам камни должны доходить до уровня стен отсека, а посередине высота камней может превышать высоту по бокам не более чем на половину камня.

Камни уложены слишком плотно?

- Уложите камни свободно, так чтобы между ними было достаточно места.

Камни хорошего качества и правильного размера?

- используйте камни из перидотита или оливина диаметром не менее 10 см. Плоские камни уложите вертикально.

Сауна нагревается быстро, но камни не горячие.

Правильно ли подобрано количество камней?

- По бокам камни должны доходить до уровня стен отсека, а посередине высота камней может превышать высоту по бокам не более чем на половину камня.

Камни уложены слишком плотно?

- Уложите камни свободно, так чтобы между ними было достаточно места.

Нагреватель слишком большой?

- Откройте вентиляцию сауны, чтобы выпустить лишнее тепло. Это даст дополнительное время и камни тоже успеют нагреться.

Под нагревателем лежат черные чешуйки.

Камни могут изнашиваться.

Чешуйки могут быть кузнечной окалиной, отпавшей от нагревателя. Нагреватель нагревался слишком сильно (докрасна), в результате чего металл начал отслаиваться, а нагреватель стал разрушаться слишком быстро.

Не нагревайте нагреватель сауны до такой степени, чтобы крышка раскалялась докрасна.

В сауне присутствует запах серы.

На камнях имеются остатки серы от взрыва при добыче или камень содержит серу естественным образом.

11. Декларация производителя

Данное изделие соответствует требованиям, упомянутым в сертификате качества и прилагаемых к нему документах.

www.Sauna360.com

12. Гарантия и идентификация производителя

ГАРАНТИЯ

Изделия Sauna360 отличаются надежностью и высоким качеством изготовления. Компания Sauna360 предоставляет 2-летнюю заводскую гарантию на свои дровяные нагреватели для саун, покрывающую заводские дефекты. При общественном и коммерческом применении гарантия действует на протяжении 3 месяцев. Гарантия не распространяется на повреждения, вызванные неправильным использованием нагревателя или использованием с нарушением данных инструкций.

ПРОИЗВОДИТЕЛЬ
Sauna360 Oy.
Pohjoinen Pallbontie1
10940 Hanko Finland (Финляндия)

Тел. +358 (0)207 560300
www.Sauna360.com

Таблица 1

Модель	Объем помещения сауны, м ³	Мощность (кВт)	Габаритные размеры (мм)			Безопасное расстояние до горючего материала (мм)				Вес (кг)	Масса камней (кг)
			ширина	глубина	высота	Спереди	Сбоку	Сзади	Сверху		
KARHU-22 T	12–22	14	450	485	785	500	300	-	1240	95	25–30
KARHU-30 T	20–30	17	490	485	915	500	300	-	1310	120	35–40
KARHU-40 T	30–40	15	580	585	925	500	300	-	1300	160	50–55
SAGA-22 T	12–22	16	600	585	825	500	250	-	1400	115	130 – 140
SAGA-30 T	20–30	17	675	585	930	500	250	-	1300	140	180 - 190

При наличии поверхностей из камня, плитки или стекла, добавьте 1,5 м³ на каждый кв. метр такой поверхности.

Если стены сауны сделаны из неизолированного бревна, добавьте 25 % к объему.

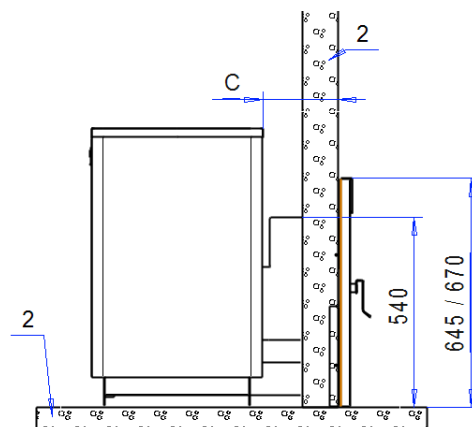
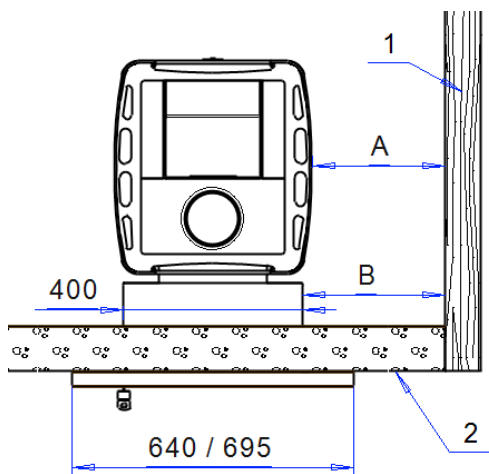
Модель	Отверстие для дымохода, внутренний диаметр (мм)	Ширина передней рамы (мм) окрашенная / сг	Расстояние от задней части нагревателя до центра отверстия дымохода (мм), при присоединении сверху	Высота передней рамы (мм) окрашенная / сг	Мин. высота помещения сауны (мм)	Макс. длина поленьев (мм)
KARHU-22 T	115	640 / 695	126	645 / 670	2100**	380
KARHU-30 T	115	640 / 695	126	645 / 670	2300**	380
KARHU-40 T	115	640 / 695	126	645 / 670	2300**	450
SAGA-22 T	115	640 / 695	150	645 / 670	2300**	380
SAGA-30 T	115	640 / 695	150	645 / 670	2300**	380

**При высоте ниже минимальной используйте защитную панель на потолке

Таблица 2

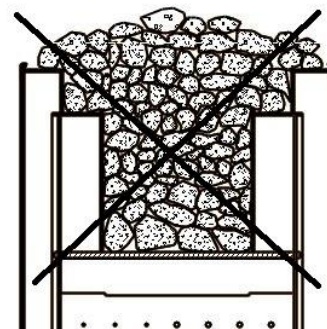
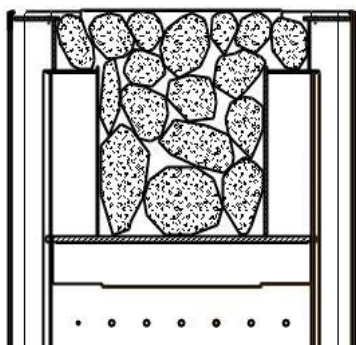
	Karhu-22 T	Karhu-30 T	Karhu-40 T	Saga-22 T	SAGA-30 T
Топливо	Дрова	Дрова	Дрова	Дрова	Дрова
Пожаробезопасность	Одобрено	Одобрено	Одобрено	Одобрено	Одобрено
Температура продуктов горения при номинальной тепловой мощности (кВт)	390 °С	401.5°С	338°С	421°С	410°С
Тепловая мощность	14 кВт	17 кВт	15 кВт	16 кВт	кВт
Выбросы угарного газа 13 % O₂	0,44 %	0.34 %	0.33 %	0.25 %	065 %
КПД	70,2 %	72.3 %	74.6 %	70 %	70 %
Разрежение в дымоходе	12 Па	12 Па	12 Па	12 Па	12 Па
Первая порция	6 кг	7 кг	8 кг	6 кг	7 кг
Загрузочная порция	4,5 кг	6.5 кг	5 + 4 кг	4 + 2.5 кг	4.5 + 4.5 кг
Температурный класс дымохода	T-600	T-600	T-600	T-600	T-600
Безопасные расстояния	Таблица 1	Таблица 1	Таблица 1	Таблица 1	Таблица 1
Максимальная температура продуктов горения	505°С	508°С	427°С	541.9 °С	522 °С
Температура поверхности	Одобрено	Одобрено	Одобрено	Одобрено	Одобрено
Соппротивление	Одобрено	Одобрено	Одобрено	Одобрено	Одобрено

Рисунки

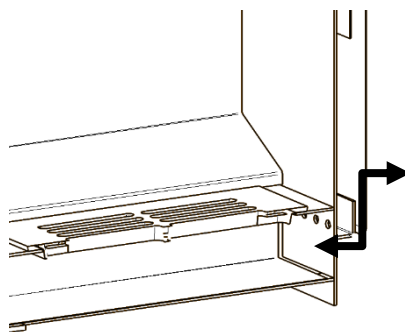


	A	B	C
			min / max
Karhu-22 T	300	320	220 / 350
Karhu-30 T	300	345	220 / 350
Karhu-40 T	300	385	220 / 350
Saga-22 T	250	350	200 / 330
Saga 30 T	250	385	200 / 330

1. Горючий материал
2. Негорючий материал



Размещение камней, поперечное сечение отсека для камней в нагревателе
Уложите камни свободно, так чтобы между ними было достаточно места.



Для оптимальной работы важно после каждого использования очищать зольник нагревателя, чтобы открыть отверстие для воздуха под колосниковой решеткой и обеспечить свободное прохождение воздуха в печь.